



Technisches Datenblatt

EmoStyle Di

Innovative Saunasteuerung der Premium-Klasse für trockene (Finnische) Sauna

Modernes Steuergerät mit exklusivem Bedienteil. Frontseite komplett aus Glas mit stilvoller Einlage aus Echtholz im weißen und schwarzen Design. Mit farbigem TFT-Display und separatem Leistungsteil. Dank dem innovativen Bedienkonzept lässt sich das Gerät schnell und intuitiv bedienen, zahlreiche Funktionen können sehr schnell erreicht und eingestellt werden.

Eigenschaften und Vorteile:

- Bedienteil für Montage **in** der Saunakabine
- Bedienteil mit modernem TFT Farbdisplay
- Einfache, komfortable Bedienung durch kapazitive Tasten.
- Made in Germany - Qualität von EOS

Eigenschaften:

Gehäuse:	Lastteil: Kunststoff Bedienteil: Frontseite komplett aus Glas, mit stilvoller Einlage aus Echtholz (Ahorn oder Nussbaum)
Anzeige:	TFT-Farbdisplay mit Menüführung
Menüführung:	19 Sprachen
Temperaturegelung:	digitale Zweipunktregelung, 30 - 115°C
Heizzeitbegrenzung:	6, 12 Stunden und unendlich
Zeitvorwahl:	24 Std. in Echtzeit bzw. Wochentimer
Temperaturbegrenzung:	139 °C Sicherheitsbegrenzung
Schaltleistung:	bis 9 kW (Erweiterung mit LSG möglich)
Anschluss:	400 V 3N AC 50 Hz
Bedienteil HxB:	200 x 140 mm
Leistungsteil HxBxT:	270 x 300 x 100 mm
Montage:	Bedienteil - zur Unterputzmontage in der Saunakabine Leistungsteil - Montage außerhalb der Kabine.

- Bedienteil - Montage **in** der Sauna
- Menüführung in 19 Sprachen
- Flaches Bedienteil mit TFT-Display
- Schnelle, einfache Montage
- Premium Funktionen
- Made in Germany 

Leistungsteil

geteilte Frontseite erleichtert Montage.
Anschlüsse von unten und hinten möglich.



Bedienteil

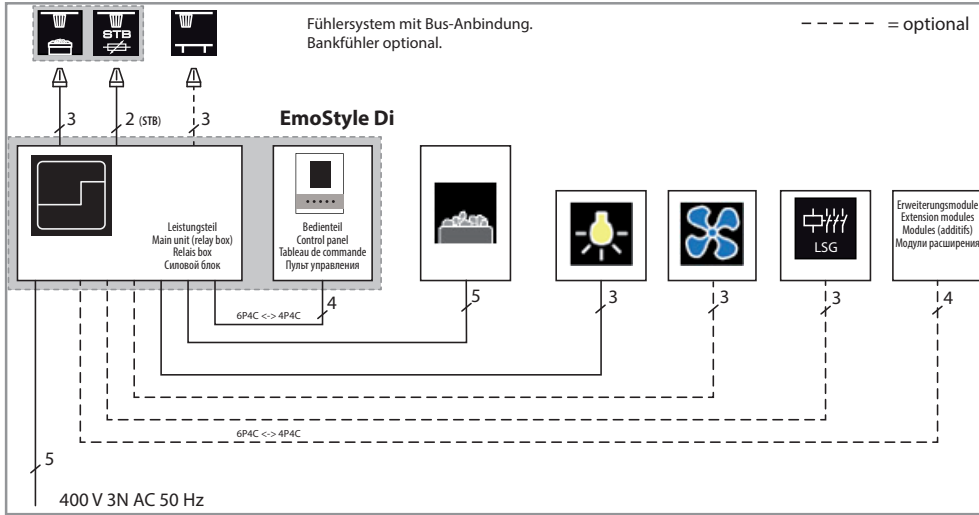
Unterputzmontage in Saunakabinen (bis 150 cm Bodenhöhe).
Erhältlich in schwarz oder weiß.
Bedieneinlage in Ahorn oder Nussbaum.



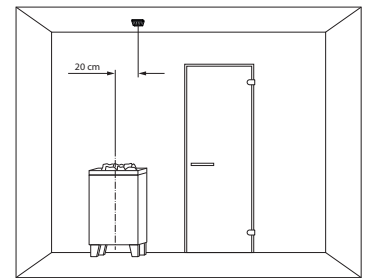
MADE IN GERMANY 

Technische Änderungen vorbehalten

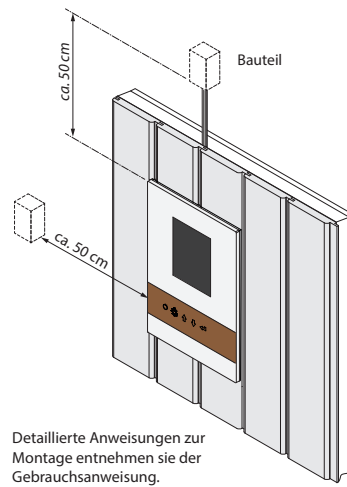
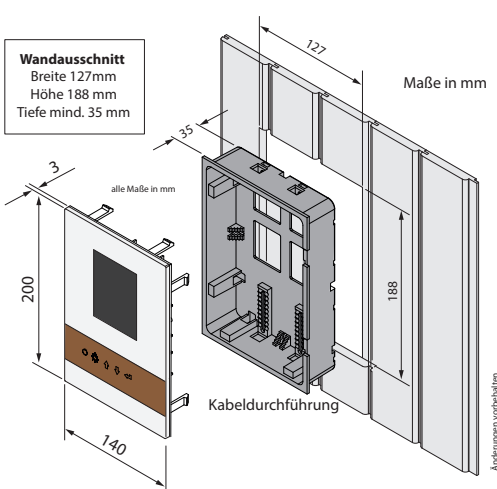
Anschluss-Schema



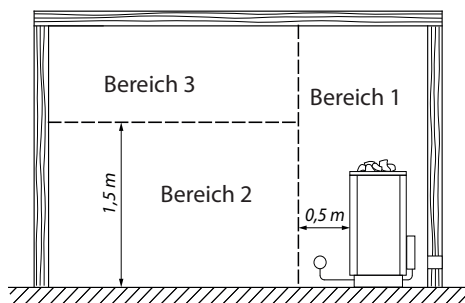
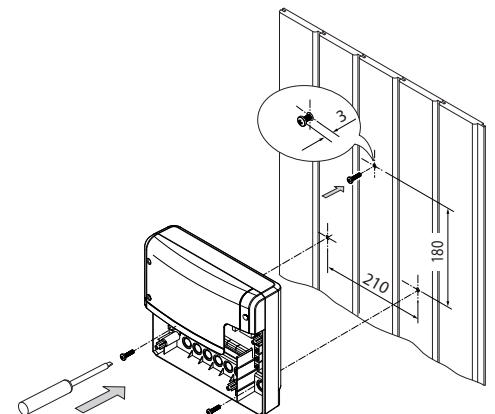
Montage Fühler



Montage Bedienteil



Montage Leistungsteil

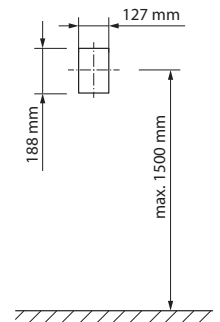


Hinweise zur Montage des Bedienteils in Saunakabinen

Einsetzbar in Saunakabinen in Bereichen bis 110°C. (Bereich 2)
Nie direkt über bzw. im Umgebungsbereich des Saunaofens (Bereich 1),
oder im direkten Anstrahlungsbereich kurzweiliger Infrarot-Emitter.

ACHTUNG!

Bei Einbau des Bedienteils darauf achten, dass Dichtigkeit von der Kabineninnenseite gegeben ist. Zu hohe Temperaturen im Inneren des Bedienteils können zu Störungen der elektronischen Bauteile führen.



Technische Daten

Art.-Nr.	Elektr. Anschluss	Schaltleistung	Regelbereich	Heizzeitbegrenz.	Zeitvorwahl	Ausgang Licht	Ausgang Lüfter	Fühler	Bedienteil (HxB)	Lastteil (HBT)
94.6317	400V 3N AC 50 Hz	9,0 kW	30° - 115°C	6 Std. / 12 Std. / unendlich	24 Std. bzw. Wochentimer	230 V, ohmsche, kapazitive, induktive Last.	230 V / max. 150 W, einstellbar	Digital, mit 5 m Kabel. Bankfühler optional	200 x 140 mm Montage in der Kabine	270 x 300 x 100 mm Wandmontage
94.6241		(erweiterbar mit LSG)								
94.6415										
94.6414										