



## Technisches Datenblatt

- 7" Touchscreen-Display
- Einfache, intuitive Bedienung
- Menüführung in 20 Sprachen
- Schnelle, einfache Montage
- Premium Funktionen
- Made in Germany

# EOS EmoTouch 3

## Innovative Saunasteuerung der Luxus-Klasse für trockene Sauna und Klimabetrieb

Modernes Steuergerät mit Touchscreen Bedienteil und separatem Leistungsteil. Dank der grafischen Bedieneroberfläche lässt sich das Gerät schnell und intuitiv bedienen, zahlreiche Funktionen können sehr schnell erreicht und eingestellt werden. Für trockene (Finnische) Sauna und für Feuchtebetrieb.

### Eigenschaften und Vorteile:

- Flaches Bedienteil mit hochauflösendem 7" Touchscreen-Display. Wahlweise in Schwarz oder Weiß erhältlich.
- Innovatives Bedienkonzept mit grafischer Bedieneroberfläche.
- Menüführung in 20 Sprachen (DE, EN, FR, RU, ES, NL, IT, PL, SLO, FIN, TR, CZ, RO, BG, HU, HR, SK, DK, SLK, CN).
- Für trockene (Finnische) Sauna und für Feuchtebetrieb.
- Mit einem Bedienteil können bis zu 8 separate Kabinen gesteuert werden (zusätzliche Leistungsteile erforderlich).
- Automatische Anpassung der Bedieneroberfläche an das jeweilige Kabinentyp wie Sauna, Infrarot, Dampfbad, Römisches Bad.
- Service-Techniker-Bereich mit PIN-Code Schutz.
- Kindersicherung und Ferienhaus-Modus (mit PIN-Code).
- Wochentimer mit individuellen Klimaeinstellungen.
- Intelligentes Setup-Menü und zahlreiche weitere Funktionen der Premium-Klasse.
- Software vor Ort updatefähig.
- Zusätzliche Erweiterungsmodule optional erhältlich (z.B. Fernstart und Fernsteuerung, Farblicht, Sound).
- Variabel nutzbarer potentialfreier Kontakt (16 A).
- Das Bedienteil kann auf bis zu 25 m Entfernung angebracht werden (mit optionalem Netzteil bis 50 m möglich).
- Schnelle und kundenfreundliche Montage. Anschlussleitungen für Bedienteil und Fühler im Lieferumfang enthalten.
- Hohe Sicherheitsstandards, entspricht den neuesten EU Normen.

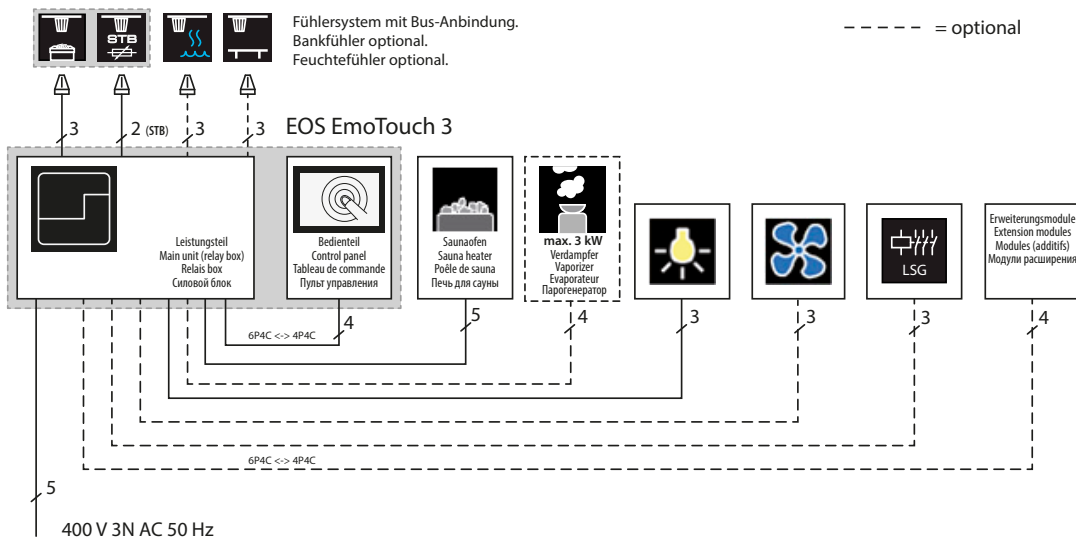


Leistungsteil  
Wandmontage

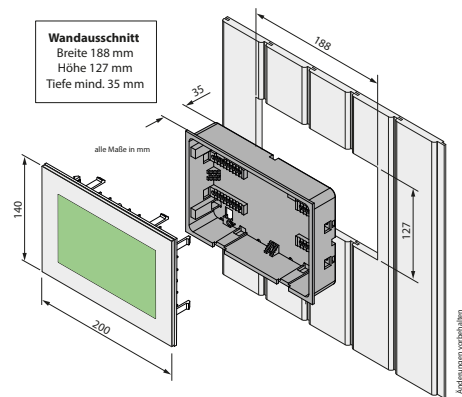
Bedienteil  
Hochauflösendes farbiges  
7" Touchscreen-Display.

CE EAC IPx4 MADE IN GERMANY

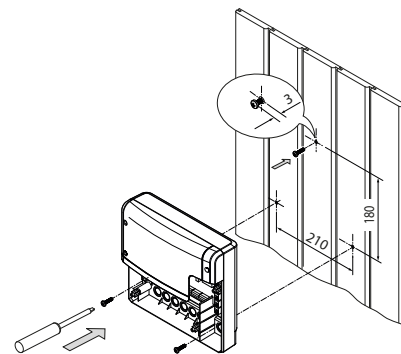
### Anschluss-Übersicht



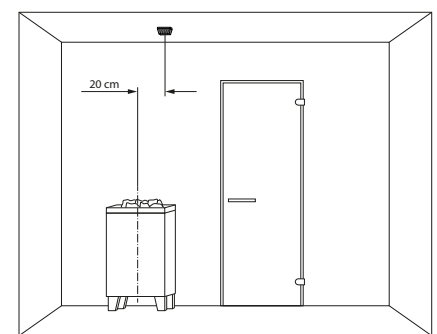
### Montage Bedienteil



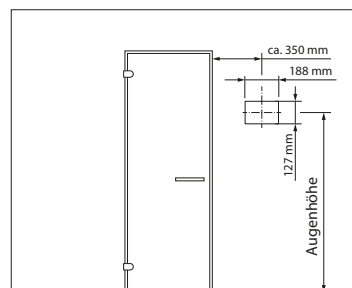
### Montage Leistungsteil



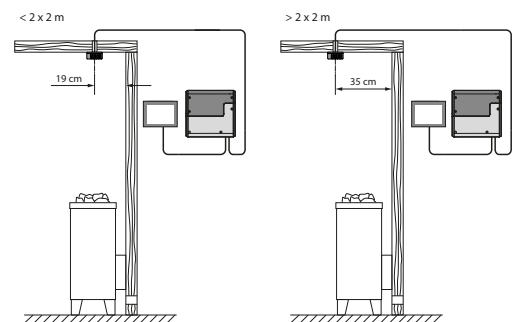
### Montage Fühler



### Frontansicht Saunawand:



### bei Saunakabinen:



### Technische Daten

Elektr. Anschluss	Schaltleistung	Temperaturbereich	Feuchteregelung	Heizzeitbegrenzung	Zeitvorwahl	Ausgang Licht	Ausgang Lüfter	Fühler	Bedienteil (HBT)	Lastteil (HBT)
400 V 3N AC 50 Hz	9,0 kW (erweiterbar), 3 kW Verdampfer im Feuchtebetrieb	30° - 115°C (trocken) 30° - 70° C (Feuchtebetrieb)	Zeitproportional oder optional über Feuchtfühler (rel. %).	6 Std. / 12 Std. / unendlich	24 Std. bzw. Wochentimer	230 V / max. 100 W, dimmbar. Ohmsche, kapazitive, induktive Last	230 V / max. 100 W, einstellbar	Digital, mit 5 m Kabel. Bankfühler optional	140 x 210 x 42 mm Einbaumontage (127 x 188 mm Ausschnitt)	270 x 300 x 100 mm Wandmontage

Technische Änderungen vorbehalten