

MANUAL

- Installation foot -

CP-RM-

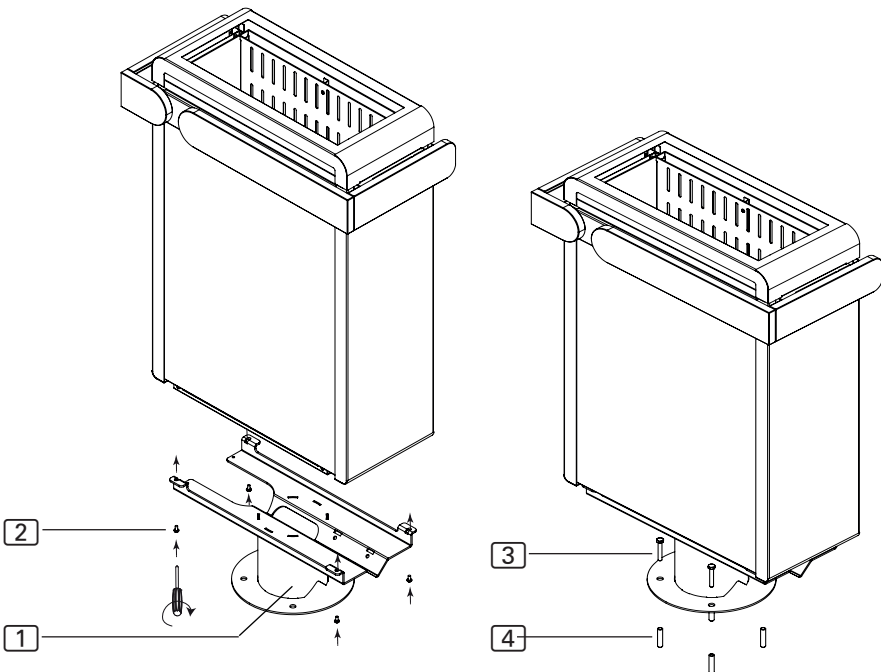


WARNING!

Risk of fire

- Affix the heater with the foot on a sufficiently solid substrate, e.g. on the substrate onto which the sauna cabin is built – NOT on the floor covering of the sauna.

1. Attach the foot **1** using the screws enclosed **2** to the bottom of the heater.
2. Affix the foot using the screws enclosed to the floor. Depending on the floor conditions, use the enclosed wood screws or anchors **4** with the corresponding screws **3**. Observe the minimum distances shown in the heater manual.



ANLEITUNG

- Montage Standfuß -

CP-RM-



WARNUNG!

Brandgefahr

- Fixieren Sie den Ofen mit Standfuß direkt auf ausreichend festen Untergrund, z. Bsp. auf dem Untergrund auf dem die Saunakabine aufgebaut ist - NICHT auf dem Einlegeboden der Sauna.

1. Befestigen Sie den Standfuß **1** mit den beiliegenden Schrauben **2** auf die Unterseite des Ofens.
2. Fixieren Sie den Standfuß mit den beiliegenden Schrauben am Boden. Verwenden Sie je nach Bodenbeschaffenheit die beiliegenden Holzschrauben oder die Dübel **4** mit den dazugehörigen Schrauben **3**. Beachten Sie dabei die Mindestabstände laut der Montageanleitung des Ofens.

