

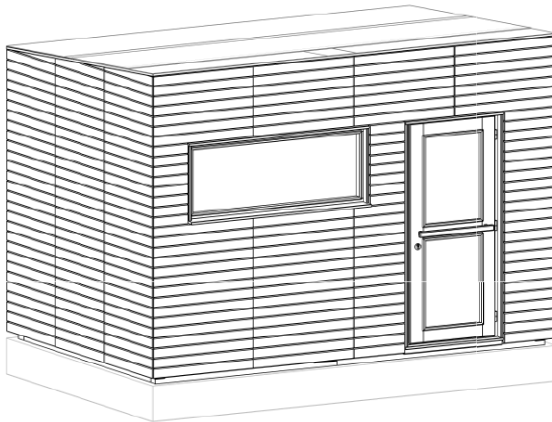
Gartensauna

ALPINA LARGE Panorama / View

351 x 228 x 263 cm

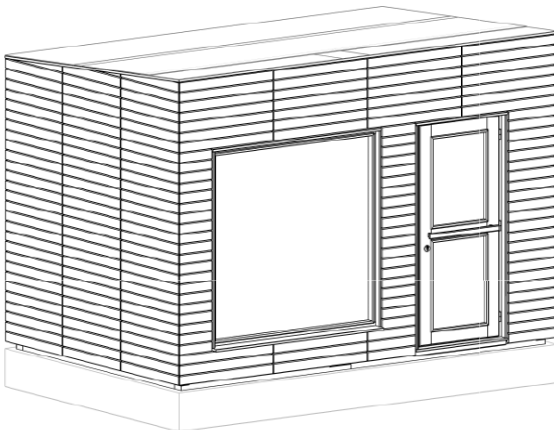
MONTAGEANLEITUNG
Deutsch

DE



Panorama

1-053-683 / ALP-L-P-DGR
1-053-684 / ALP-L-P-DCL
1-053-685 / ALP-L-P-BGR
1-053-686 / ALP-L-P-BCL
1-053-687 / ALP-L-P-ZGR
1-053-688 / ALP-L-P-ZCL



View

1-053-689 / ALP-L-V-DGR
1-053-690 / ALP-L-V-DCL
1-053-691 / ALP-L-V-BGR
1-053-692 / ALP-L-V-BCL
1-053-693 / ALP-L-V-ZGR
1-053-694 / ALP-L-V-ZCL

Inhaltsverzeichnis

1. Montage Vorbereitung	3
1.1. Wichtige Hinweise	3
1.2. Fundament	4
1.3. Verankerung der Außensauna	4
1.4. Benötigtes Werkzeug	4
1.5. Wartung und Reinigung	4
1.6. Entsorgung	6
1.7. Stückliste	7
2. Grundriss / Fundament	12
2.1. Grundriss / Fundament Alpina Large Panorama	12
2.2. Grundriss / Fundament Alpina Large View	13
3. Montage Kabine	14
3.1. Montage Grundrahmen	14
3.2. Montage Bodenrahmen innen	14
3.3. Montage Kabinenwände	14
3.4. Montage Boden	14
3.5. Montage der Trennwand	15
3.6. Montage Innendach	15
3.7. Montage Außendach	15
3.8. Montage Fenster und Türen	15
3.9. Montage Inneneinrichtung	15
3.10. Montage Elektrogeräte	16
3.11. Montage Innentür	16
3.12. Montage Außendekor	16
3.13. Montage Zubehör	16
Montage Abbildungen (nach der letzten Sprache)	17

1. Montage Vorbereitung

Lesen Sie diese Montageanleitung gut durch und bewahren Sie sie auf. So können Sie jederzeit Produktinformationen nachlesen.



Sie finden diese Montageanleitung auch im Downloadbereich unserer Webseite auf www.sentiotec.com/downloads.

1.1. Wichtige Hinweise

- Erkundigen Sie sich bei Ihrer zuständigen Baubehörde (Gemeindeamt, Magistrat) bezüglich den Bauvorschriften und Belastungsnormen.
- Ein solides Betonfundament ist wichtig für die Haltbarkeit sowie für die Sicherheit Ihrer Außensauna. Wir empfehlen Ihnen das Fundament von einem Fachmann herstellen zu lassen.
- Die Verankerung der Außensauna liegt im Verantwortungsbereich des Kunden. Keine Gewährleistung bei auftretenden Schäden.
- Die Außensauna wird per LKW (eventuell auch per Sattelzug) angeliefert. Dabei muss gewährleistet sein, dass die Zufahrt zum Entladeort möglich ist.
- Kontrollieren Sie, bevor Sie mit der Arbeit beginnen, anhand der Stückliste, ob alle Einzelteile auch tatsächlich mitgeliefert wurden. Sollten Einzelteile ausnahmsweise fehlen, benachrichtigen Sie spätestens 14 Tage nach Erhalt der Kabine Ihren Händler.
- Bewahren Sie den Lieferschein, die Rechnung und die Montageanleitung für eventuelle Rückfragen gut auf.
- Für die Montage benötigen Sie handwerkliche Begabung und einen Helfer.
- Alle Verschraubungen müssen vorgebohrt werden.



Achtung!

Der Elektroanschluss darf nur durch eine Elektrofachkraft oder eine vergleichsweise qualifizierte Person ausgeführt werden.

- Die im Lieferumfang enthaltene Dachpappe dient als Ersteindeckerung. Wir empfehlen zusätzlich das Dach mit Bitumenschindeln, Blech oder einer geeigneten Folie einzudecken.
- Holz ist ein Naturprodukt, das trotz guter Lagerung aufquellen, schwinden oder sich verziehen kann. Aus diesem Grund kann es vorkommen, dass bei der Montage etwas Kraft aufgebracht werden muss.
- Die Innen zu verwendenden Holzteile dürfen nicht mit Farbe behandelt werden.

1.2. Fundament

Diese folgenden Fundamente haben sich in der Praxis bewährt:
(siehe Seite 12 und Seite 13)

- Fundamentplatte (Bodenplatte)
- Streifenfundament

Dabei ist bei beiden Varianten ein absolut waagrechtes und tragfähiges Fundament zu gewährleisten. Nur so kann eine einwandfreie Montage der Außensauna mit einer exakten Passgenauigkeit gewährleistet werden.

Wir empfehlen, Teerband (Feuchtigkeitssperre) zwischen dem Sockelholz und dem Beton zu verwenden, um zu verhindern, dass Feuchtigkeit in das Holz eindringt.

1.3. Verankerung der Außensauna

Es ist sehr wichtig, dass die Außensauna fest mit der Bodenplatte oder dem Streifenfundament verankert wird. Bei starkem Wind können große Kräfte auf das Gartenhaus einwirken. Um Schäden am eigenen oder fremden Eigentum zu vermeiden ist eine fachgerechte Verankerung unbedingt notwendig.

Wir weisen Sie darauf hin, dass die Verankerung des Gartenhauses im Verantwortungsbereich des Kunden liegt, und wir für auftretende Schäden keine Gewährleistung übernehmen.

1.4. Benötigtes Werkzeug

- Hammer und Beilageholz und einen Gummihammer
- Akkuschrauber mit Bits für Kreuzschrauben und Torx
- Rollmaßband
- Bohrer mit Durchmesser 4 mm, 5 mm, 6 mm, 20 - 30 mm (für Stromkabel Saunaofen)
- Wasserwaage
- Universalmesser
- Leiter
- Säge



Dieses Symbol kennzeichnet Tipps und nützliche Hinweise



Vorbohren



Ablängen auf Naturmaß



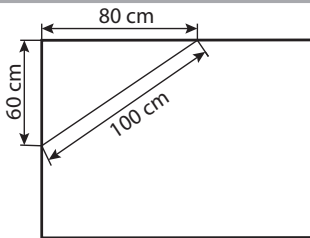
Annageln



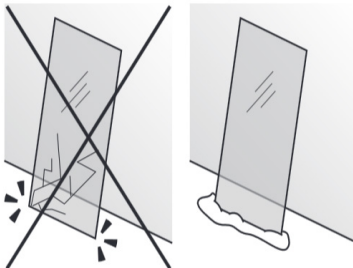
Verkabelung vornehmen



Überprüfung des rechten Winkel:



Vorsichtiger Umgang mit Glas: Besondere Vorsicht gilt den Glaskanten - Gehärtetes Glas kann bei Stößen in kleine Scherben zerspringen. Legen Sie ein Schutzpolster (z.Bsp.: Verpackungs-Karton) unter die Glaskante.



1.5. Wartung und Reinigung

- Die Sauna sollte innen mit einem feuchten Tuch gereinigt werden. Verwenden Sie nur warmes Wasser - bei Bedarf empfehlen wir den Harvia Sauna Cleaner (SAC25040 - Reinigung und Desinfektion)
- Wird die Sauna längere Zeit nicht benutzt, empfehlen wir, die Kabine einmal im Monat aufzuheizen, um Schimmelbildung vorzubeugen.



Harzgallen sind kein Reklamationsgrund. Da in Fichtenholz immer wieder Harzgallen vorkommen und man beim Aussortieren nicht erkennen kann in welcher Tiefe diese sich befinden.

Wenn diese knapp unter der Oberfläche sind brechen sie bei Hitzeentwicklung auf und „bluten“ aus.

Das ausgelaufene Harz kann man mit einem Aceton getränktem Lappen entfernen. Wenn lediglich Harztropfen entstehen, lassen Sie diese aushärten und schaben sie anschließend mit einem Messer vorsichtig ab.

1.6. Entsorgung



- Entsorgen Sie die Verpackungsmaterialien nach den gültigen Entsorgungsrichtlinien.



1.7. Stückliste

No. of items	Name	Dimensions cm
Bodenrahmen außen		
1	Bodenrahmen (imprägniert) - links	215x8x8m
1	Bodenrahmen (imprägniert) - rechts	215x8x8m
1	Bodenrahmen (imprägniert) - vorne	158x8x8m
1	Bodenrahmen (imprägniert) - vorne	200x8x8m
1	Bodenrahmen (imprägniert) - hinten	158x8x8m
1	Bodenrahmen (imprägniert) - hinten	200x8x8m
Bodenrahmen innen		
1	Bodenrahmen (imprägniert) - mitte	205x8x8m
2	Bodenrahmen (imprägniert)	199x8x6
2	Bodenrahmen (imprägniert)	118x8x6
4	Bodenrahmen (imprägniert)	202x8x4
4	Bodenrahmen (imprägniert)	121x8x4
1	Bodenrahmen (imprägniert)	34,2x8x4
1	Bodenrahmen (imprägniert)	60x8x4
34	Bodenbretter	195x10,4x1,9
1	Bodenbrett	139x11,3x1,9
3	Sockelleiste 2x45° - links, rechts, mitte	196x2,5x2
1	Sockelleiste 1x45° - vorne	196x2,5x2
2	Sockelleiste 1x45° - mitte	59x2,5x2
1	Sockelleiste 2x45° - hinten	115x2,5x2
1	Sockelleiste 1x45° - vorne	115x2,5x2
Wandelemente		
1	Wandelement W1 - Elektroelement	255,4x36x11
1	Wandelement W2	255,4x67,8x11
1	Wandelement W3	127,3x87,3x11
1	Wandelement W3-b	52,7x86x11
1	Wandelement W4	244,1x64,5x11
1	Wandelement W5 - Elektroelement	238,8x56,3x11
1	Wandelement W6	238,8x61,8x11
1	Wandelement W7 - Elektroelement	238,8x61,8x11
1	Wandelement W8	238,8x61,8x11
1	Wandelement W9	238,8x61,8x11

No. of items	Name	Dimensions cm
1	Wandelement W10 - Elektroelement	238,8x49x11
1	Wandelement W11 - Lüftungselement	242,9x50,8x11
1	Wandelement W12	247,4x61,8x11
1	Wandelement W13	251,9x61,8x11
1	Wandelement W14 - Elektroelement	255,4x47,5x11
1	Wandelement W15	255,4x69,2x11
1	Wandelement W16 nur Panorama	127,3x87,3x11
1	Wandelement W16 nur View	25,3x87,3x11
1	Wandelement W16-b	57,6x86x11
1	Wandelement W17 - Elektroelement	255,4x61,8x11
1	Wandelement W18	255,4x95,8x11
2	Montageleiste W3, W16	161,9x7,9x4
Ecksteher		
4	Ecksteher	202,8x7,9x7,9
Trennwand		
1	Montageleiste - hinten	206,8x4,9x2,5
1	Wandelement W19	208,8x56,5x8
1	Steher mit Multiclip - hinten	204,9x9,5x8
1	Montageleiste - vorne	204,9x4,9x2,5
1	Steher mit Nut für Glas - vorne	204,9x8x8
1	Element oberhalbTür, mit Dichtung	125,5x8x7
1	Distanzleiste - Tür oben	68,8x1,8x0,8
Glaselemente Trennwand		
1	Glastür	197,4x68x0,8
1	Glaselement	200,8x58,2x0,8
Dach innen		
1	Dachauflageleiste L1	215x7,9x4
1	Dachauflageleiste L2	169x7,9x4
1	Dachauflageleiste L3	169x7,9x4
1	Dachauflageleiste L4	215x7,9x4
1	Dachauflageleiste L5	169x7,9x4
1	Dachauflageleiste L6	169x7,9x4

No. of items	Name	Dimensions cm
1	Dachelement D1	213x53,8x10
1	Dachelement D2 - Revisionsöffnung	213x61,8x10
1	Dachelement D3 - Elektroelement	213x61,8x10
2	Dachelement D4, D5	213x61,8x10
1	Dachelement D6	213x46,5x10
Dach außen		
1	Sparrenauflage (hinten)	138x8x7
1	Sparrenauflage (hinten)	200x8x7
1	Sparrenauflage (vorne, unten)	138x11,9x7
1	Sparrenauflage (vorne, unten)	138x11,9x7
1	Sparrenauflage (vorne, oben)	200x11,9x7
1	Sparrenauflage (vorne, oben)	200x11,9x7
7	Dachsparren	215,6x14x7
4	Dachplatten	175,5x114,3x1,9
Fenster		
4	Fensterverblendung - innen	149,4x7x2
2	Fensterverblendung - außen	156,4x5,7x2
2	Fensterverblendung - außen	156,4x9,4x2
4	Montageleisten - Fenster	162x5x3,5
2	Fenster nur Panorama	161x69,5x11
4	Fensterverblendung - innen nur Panorama	71,9x7x2
4	Fensterverblendung - außen nur Panorama	63,8x5x2
4	Montageleisten - Fenster nur Panorama	63,5x5x3,5
1	Fenster nur View	161x69,5x11
1	Fenster nur View	161x171,5x11
2	Montageleisten - Fenster nur View	63,5x5x3,5
2	Montageleisten - Fenster nur View	165,5x5x3,5
2	Fensterverblendung - innen nur View	71,9x7x2
2	Fensterverblendung - innen nur View	173,9x7x2
2	Fensterverblendung - außen nur View	63,8x5x2
2	Fensterverblendung - außen nur View	165,8x5x2

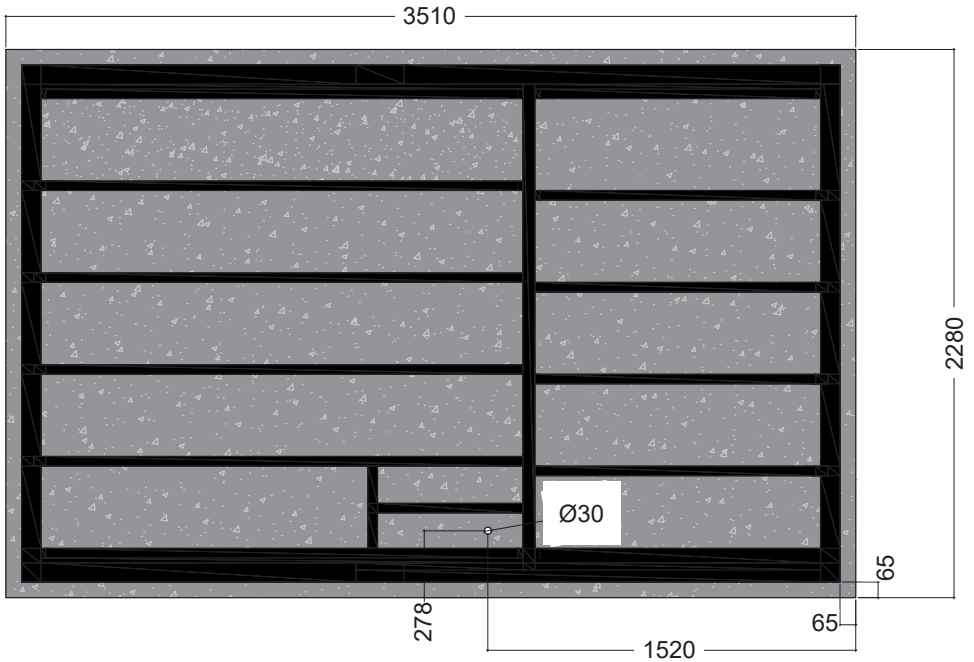
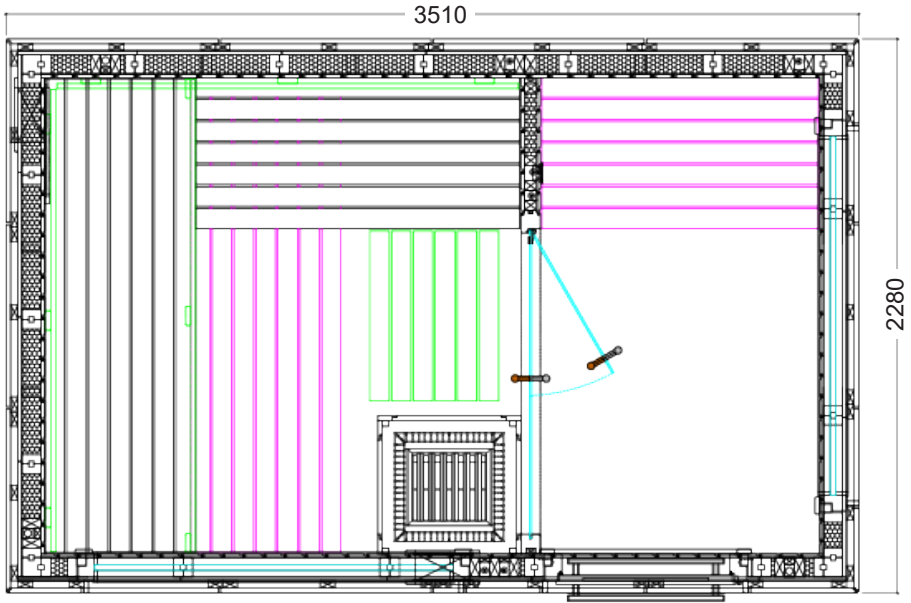
No. of items	Name	Dimensions cm
Tür außen		
1	Alpina Türe	194,3x83x11
2	Türverblendung - innen	191,6x6x2
2	Montageleisten - Außentür	191,8x5x3
1	Montageleiste - Außentür	84x5x3
1	Türverblendung - innen	75x6x2
2	Türverblendung - außen	188,6x5x2
1	Türverblendung - außen	84,6x5,7x2
1	Türverblendung - außen	84,6x5,2x2
Dekor außen		
1	Außendekor D1	254,5x88,8x5
1	Außendekor D2 nur Panorama	127,9x88,8x5
1	Außendekor D2 nur View	25,9x88,8x5
1	Außendekor D2-b	59,5x88,8x5
1	Außendekor D3	254,5x88,8x5
1	Außendekor D4	254,5x86,8x5
1	Außendekor D5	253,7x77x5
1	Außendekor D6	127,9x77x5
1	Außendekor D6-b	53,4x77x5
1	Außendekor D7	242,6x75x5
1	Außendekor D8	237,5x88,8x5
1	Außendekor D9	237,5x88,8x5
1	Außendekor D10	237,5x88,8x5
1	Außendekor D11	237,5x86,8x5
1	Außendekor D12	242,6x77x5
1	Außendekor D13	248,3x77x5
1	Außendekor D14	253,9x75x5
1	Montageleiste - unten der Tür	84,6x4x3
Inneneinrichtung		
5	Bankauflageleisten	58x4x4
2	Bankauflageleisten	120x4x4
1	Bank	114x62x9
2	Bank nur Panorama	195x62x9
1	Bank nur Panorama	133,5x62x9

No. of items	Name	Dimensions cm
1	Bank nur View	179x62x9
1	Bank nur View	133,5x62x9
1	Bankfuß nur View	122x92x6
2	Rückenlehne nur Panorama	190x26x4,5
1	Rückenlehne nur View	190x26x4,5
1	Rückenlehne nur View	181x26x4,5
1	Banksichtblende nur Panorama	195x35x4
1	Banksichtblende nur View	179x35x4
2	Montageleisten für Banksichtblende	260x4x4
1	Ofenschutzgitter nur Panorama	75x59x2
2	Ofenschutzgitter nur Panorama	55x55x4,5
15	Eckabdeckleisten	202x2,5x1
Zubehör		
1	Lüftungsschieber - innen	52x14x1,5
1	Lüftungsschieber - innen	28,5x12x1,5
2	Lüftungsgitter außen	28,5x12x1,5
6	Edelstahl Lüftungsgitter	Ø6,5
1	Bodenrost	70x53x4
2	Kopfstützen	43x26x7
1	Lampenschutzgitter 920S	
1	Leuchte ohne Leuchtmittel	
1	Türgriff Set Alpina - Außentür	64,5
1	Türgriff Set Holz/Niro - Innentür	
1	Türmagnet, Überschubblech	
3	Türbänder 3308	
1	6 Lfm. Silikonkabel 5 x 2,5mm ²	
1	4 Lfm. Silikonkabel 3 x 1,5mm ²	
1	U - Alu profil	56,7cm
3	Abstandshalter für Tür- und Fenstermontage	10x4x0,5cm
1	Dachpappe	10 m ²
1	Montagematerialset	
1	Montageanleitung	

only Panorama

2. Grundriss / Fundament

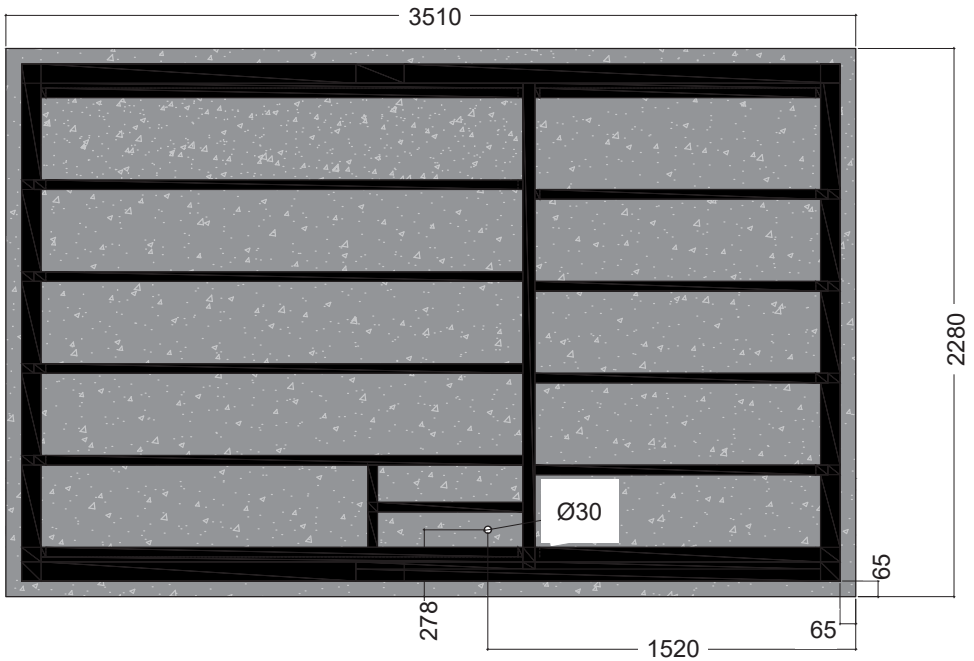
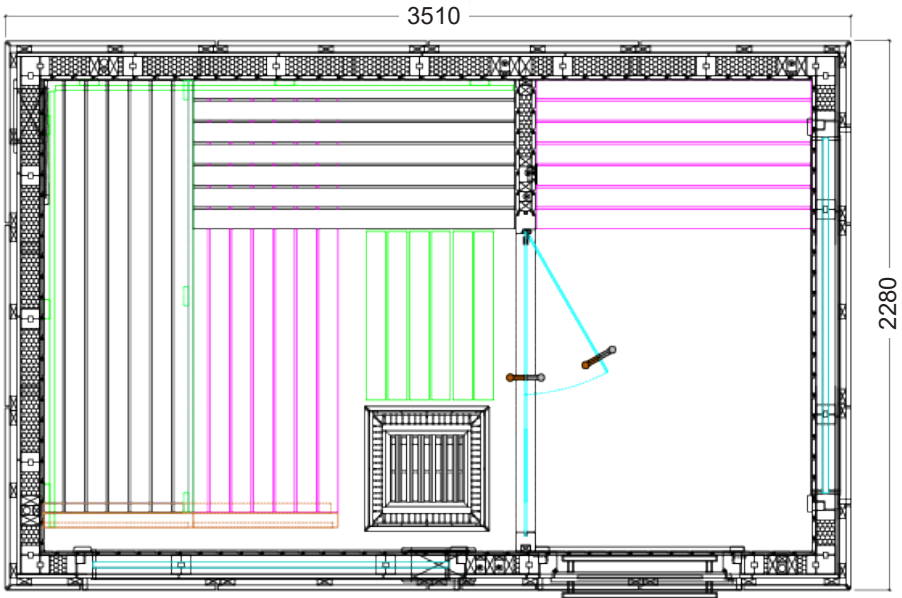
2.1. Grundriss / Fundament Alpina Large Panorama



2.2. Grundriss / Fundament Alpina Large View

only View

DE



3. Montage Kabine

**ACHTUNG!**

Beachten Sie die Grundrisspläne auf Seite 12-13 und die Abbildungen für die Montage ab Seite 17 (nach der letzten Sprache).

3.1. Montage Bodenrahmen außen

Legen Sie den imprägnierten Bodenrahmen auf das Fundament, wie dies im Grundriss und in den Fundament-Darstellungen gezeigt ist (siehe Seite 12-13). Verschrauben Sie den Bodenrahmen mit 5 x 70 mm Schrauben.

3.2. Montage Bodenrahmen innen

Legen Sie die imprägnierten Bodenrahmen in die Kabine und verschrauben Sie diese mit dem Grundrahmen.



Beachten Sie die Verlegung der Kabel und die Positionierung der kurzen Bodenhölzer (600/342x80x40cm) zur Versteifung der Ofenstellfläche!

3.3. Montage Kabinenwände

Beginnen Sie die Montage der Wandelemente mit den Wandelementen W1 und W2 und verschrauben diese mit dem Ecksteher.



Überprüfen Sie die rechten Winkel, wenn Sie die Ecken verschrauben (Hinweis Seite 4).

Beachten Sie die Positionierung der Elektro- und Lüftungselemente. Die weiteren Wandelemente werden verbunden und miteinander verschraubt.



Schlagen Sie NIE mit dem Hammer direkt auf die Wandelemente - legen Sie eine Holzleiste dazwischen!

Montieren Sie die Montageleiste von unten zwischen die Wandelemente W2 und W4 und setzen Sie auf diese das Wandelement W3-b. Wiederholen Sie diesen Schritt später mit den Wandelementen W15, W17 und W16-b.

Für die Trennwand montieren Sie die "Montageleiste hinten" und das Wandelement W19 mittig über den Bodenrahmen.

Dann unbedingt den Boden verlegen!

3.4. Montage Boden

Beginnen Sie mit dem Bodenbrett in der Innentür und verlegen Sie von dort ausgehend die weiteren Bodenbretter. Verschrauben Sie diese nach jeder Reihe mit dem Bodenrahmen. Achten Sie auf gleichbleibende Parallelität der Bretter! Das letzte Brett muss eventuell auf Naturmaß geschnitten werden.

3.5. Montage der Trennwand

Montage der "Montageleiste vorne" und dem "Steher mit Nut für Glas" gegenüber der Trennwand.

Montieren Sie den "Steher mit Multiclips" am Wandelement W19.

Stecken Sie das Alu U-Profil bündig auf das Glaselement und stecken Sie das Glaselement in die dafür vorgesehene Nut. Fixierung mit dem "Element oberhalb der Tür" und durch Einsetzen der "Distanzleiste".

3.6. Montage Innendach

Montage der Dachauflageleisten. Beachten Sie die Ausschnitte für die Kabelkanäle. Legen Sie die Dachelemente ein. Beachten Sie die Position der Dachelemente mit Revisionsöffnung und Kabelausslass.

3.7. Montage Außendach

Montage der Sparrenauflagen vorne und hinten. Beachten Sie die Ausschnitte für die Kabelkanäle.

Montage der Dachsparren und der Dachplatten. Die im Lieferumfang enthaltene Dachpappe dient als Ersteindeckung. Wir empfehlen zusätzlich das Dach mit Bitumenschindeln, Blech oder einer geeigneten Folie einzudecken.

Einsetzen der Edelstahl Lüftungsgitter.

3.8. Montage Fenster und Außentür

Fenster: Montieren Sie die "Montageleisten für Fenster" bündig zur Innenkante. Setzen Sie das Fenster von außen ein und verschrauben es von innen mit der Montageleiste. Montieren Sie die "Fensterrahmen innen".

Außentür: Montage Türgriffset.

Montage Türrahmen.

Stellen Sie die Außentür in die Türöffnung und verschrauben Sie diese von Innen. Montage "Türrahmen innen".

Die "Fensterrahmen außen" und "Türrahmen außen" werden nach der Montage des Außendekors montiert.

3.9. Montage Inneneinrichtung

Montage Lüftungsschieber und Sockelleisten.

Nur Panorama: Montage der Bankauflageleisten.

Nur View: Montage Bankfuß und Bankauflageleisten.

Legen Sie die oberen Bänke ein und verschrauben Sie diese miteinander.

Montieren Sie die Banksichtblende und legen Sie die untere Bank ein.

Montage der Rückenlehne.

Montage der Eckabdeckleisten.

Nur Panorama: Montage Ofenschutzgitter.

3.10. Montage Elektrogeräte

Für die Ofenzuleitung benötigen Sie ein \varnothing 2 cm großes Loch hinter dem Ofen in den Kabelschacht. Bohren Sie im rechten Winkel den Kabelauslass und verlegen Sie das Kabel (je nach Saunasteuerung: Kabel bis aufs Innendach oder zur Steuerung). Bohren Sie im rechten Winkel den Kabelauslass für den Ofenfühler - \varnothing 1 cm. Wiederholen Sie dies ggf. für den Bankfühler schräg gegenüber dem Ofenfühler. Für die Saunasteuerung bzw. das Bedienteil verwenden Sie den Kabelkanal in der Trennwand.



Beachten Sie die Bedienungsanleitung Ihres Saunaofens und der Saunasteuerung.

3.11. Montage Außendekor

Montage Lüftungsgitter außen.

Montieren Sie die Außendekor Elemente mit je 15 Schrauben, beginnen Sie mit D1 am Wandelement W15. Achten Sie darauf, dass das Dekor bündig mit dem Kabineneck montiert wird.

Montage Türverblendung außen.

Montage Fensterverblendung außen.

3.12. Montage Innentür

Montieren Sie die beiden Türbeschläge an der Glastür, achten sie dabei auf die gerade Ausrichtung der Beschläge und darauf, dass die Öffnung der Türe in den Vorraum erfolgt.



Die untere Bohrung des Türgriffs ist in 92,4 cm Höhe.

Die Ausrichtung der Beschläge wird durch die Justierung / Drehung der beiden Kunststoffeinlagen vorgenommen.

3.13. Montage Zubehör

Die Türgriffe der Glastür werden von der Saunaseite miteinander verschraubt.

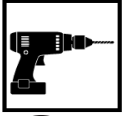
Montage von Türmagnet und Überschubblech.

Legen Sie den Bodenrost ein.

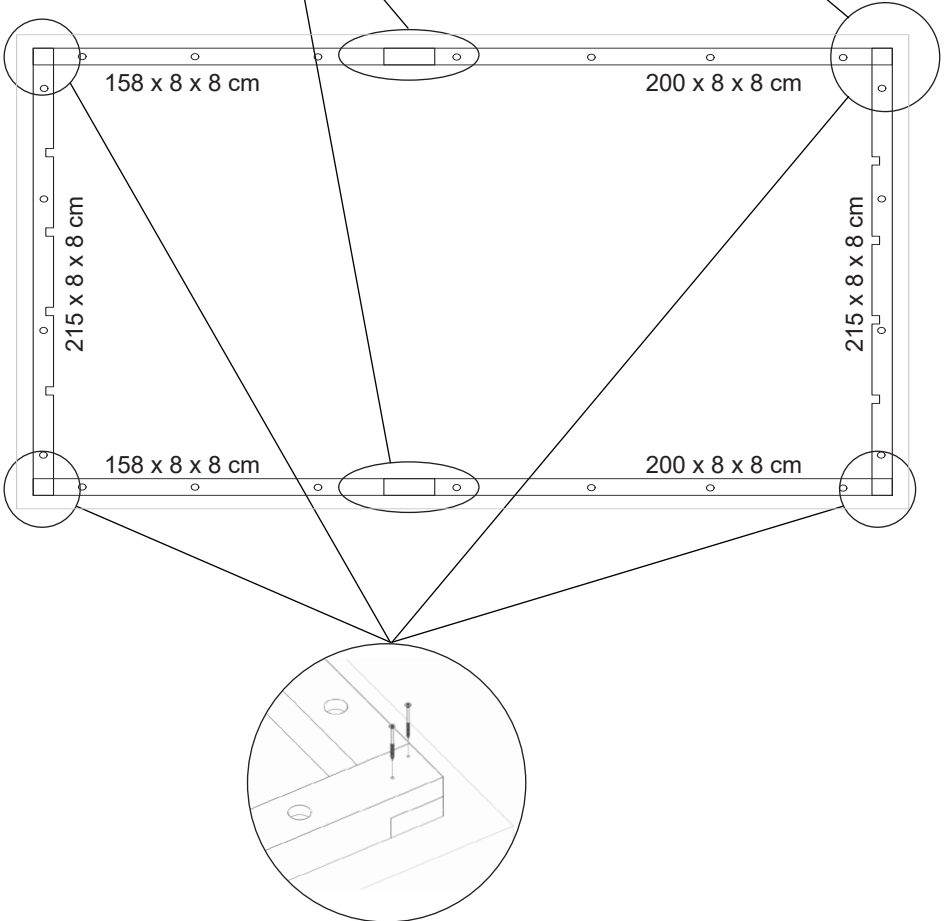
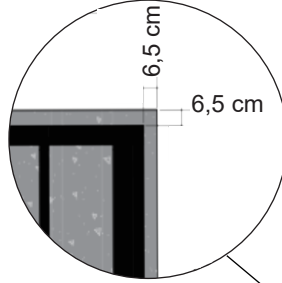
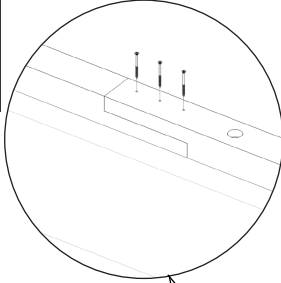
Für die Zuleitung der Saunaleuchte benötigen Sie ein \varnothing 1 cm großes Loch in den Kabelschacht in einer Ecke. Bohren Sie im rechten Winkel den Kabelauslass und verlegen Sie das Kabel bis zur Saunasteuerung.

Montage Saunaleuchte und Lampenschutzgitter.

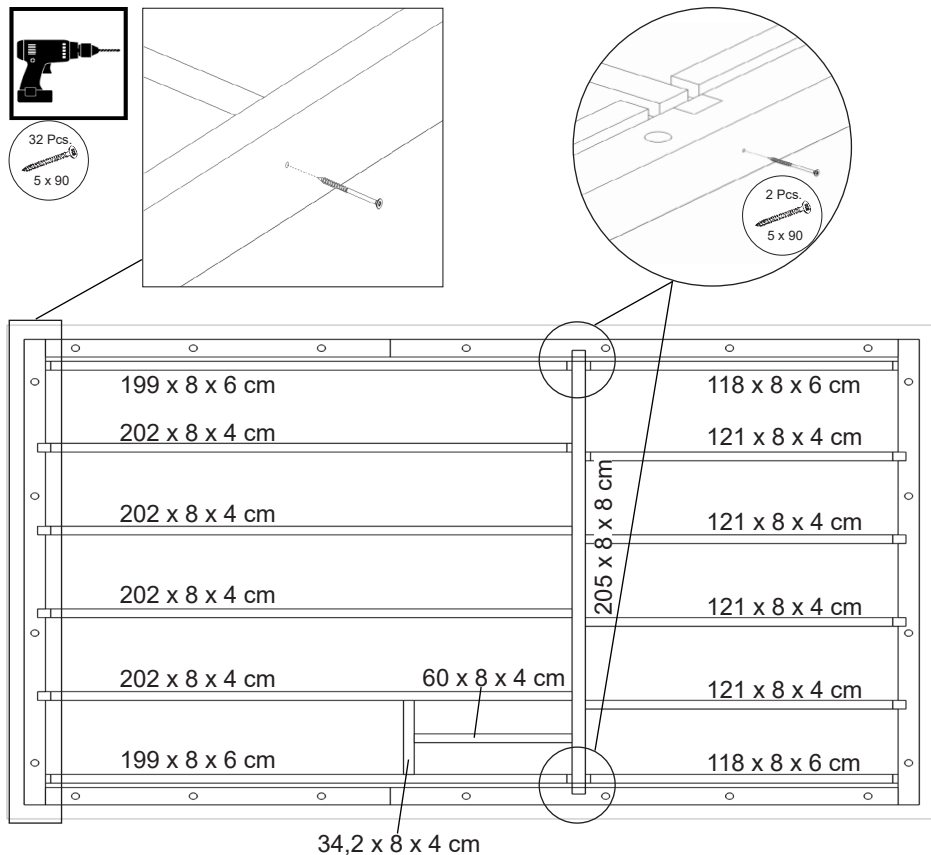
3.1.



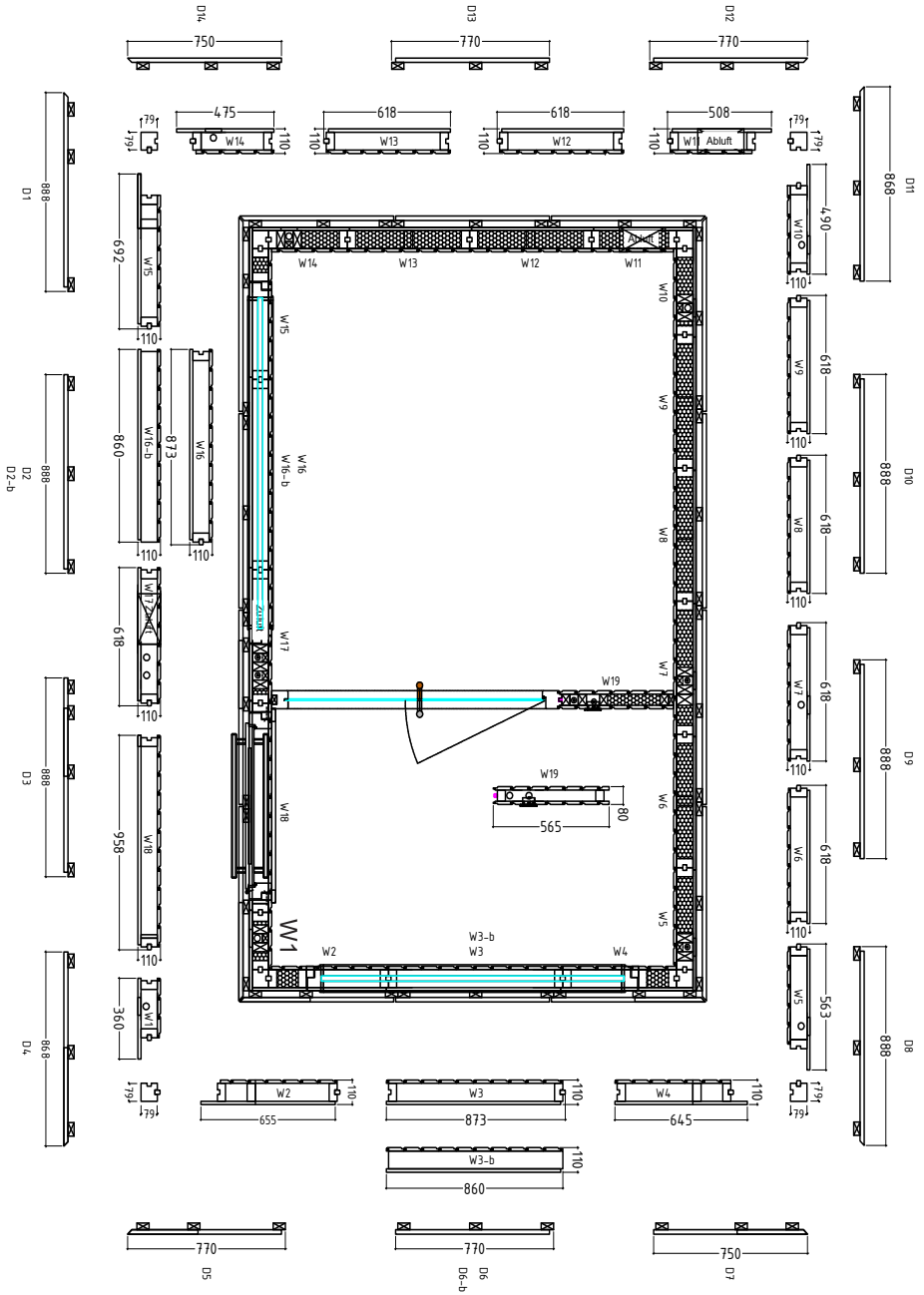
14 Pcs.
5 x 70

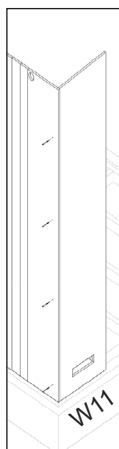
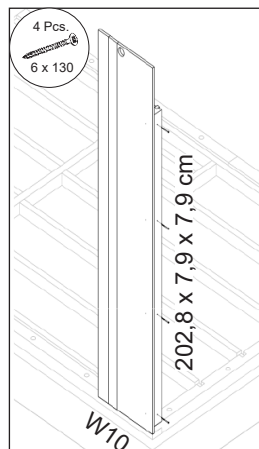
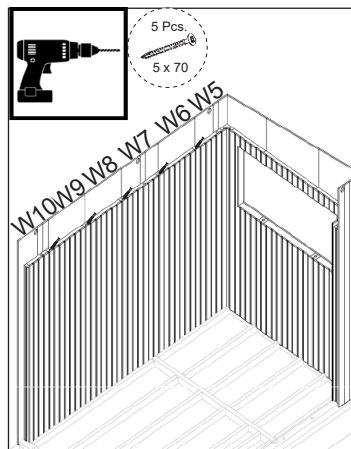
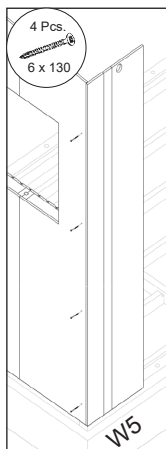
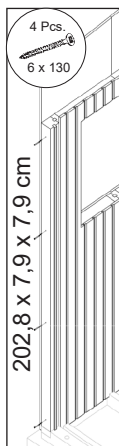
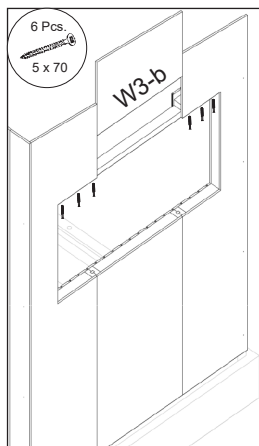
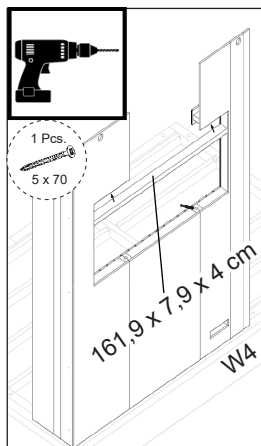
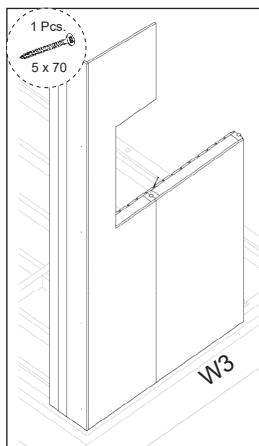
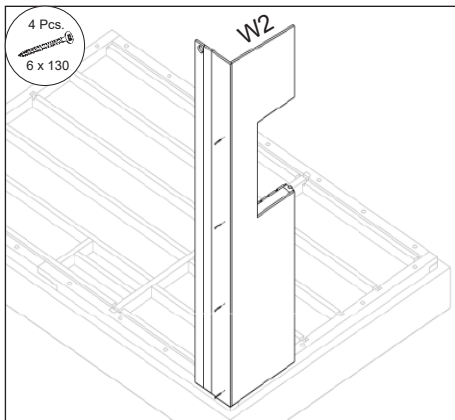
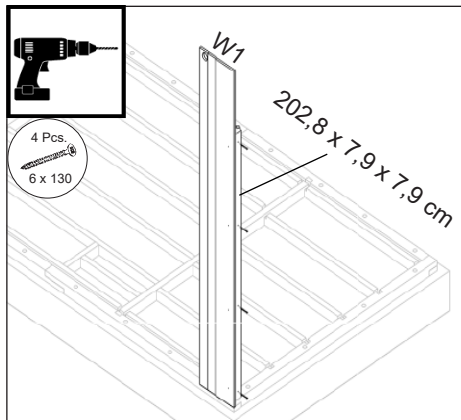


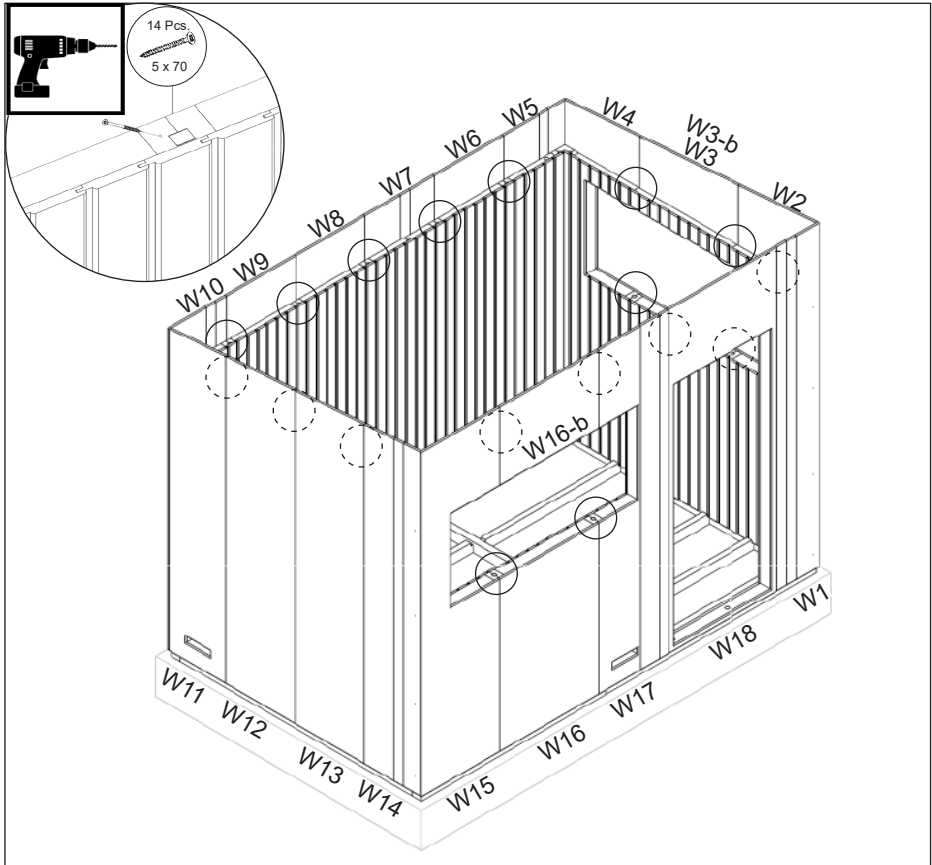
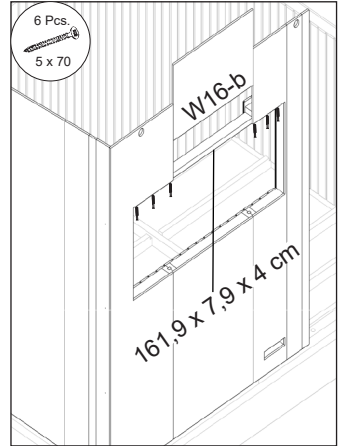
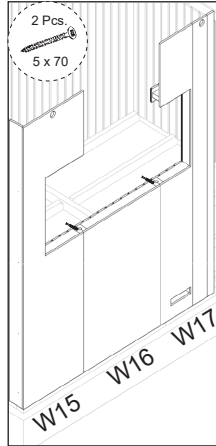
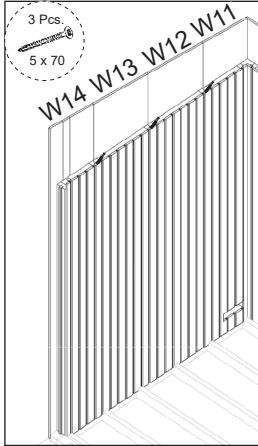
3.2.



3.3.

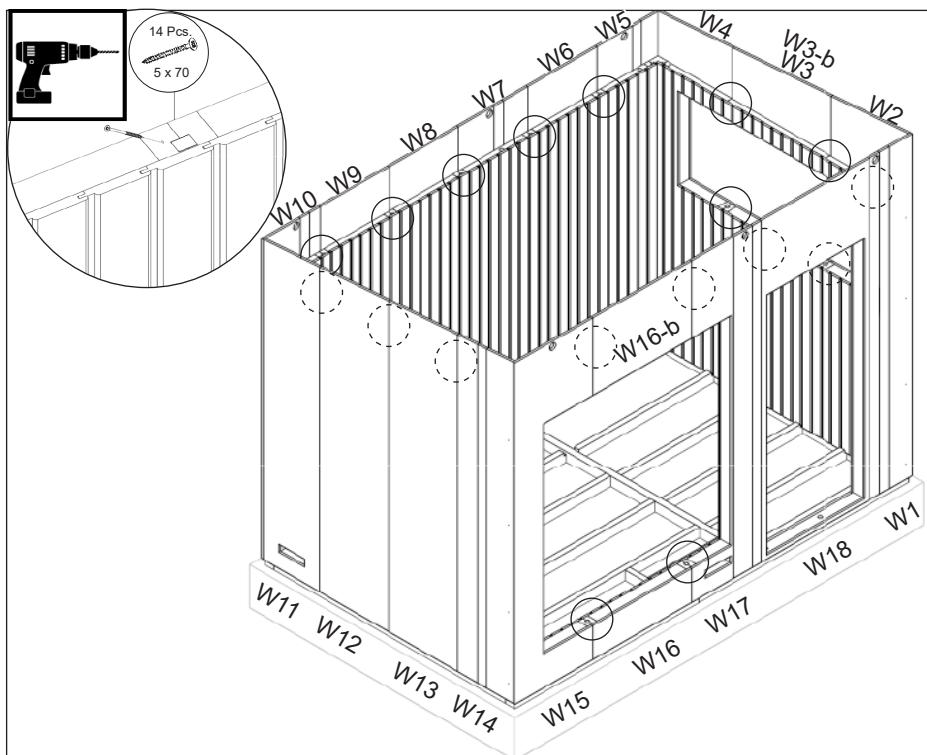
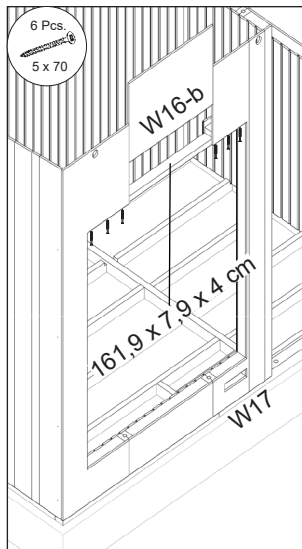
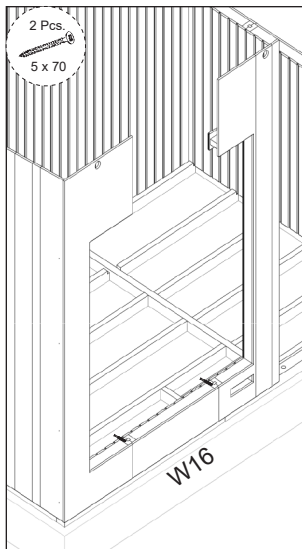
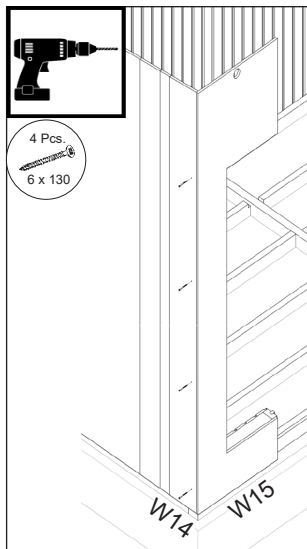


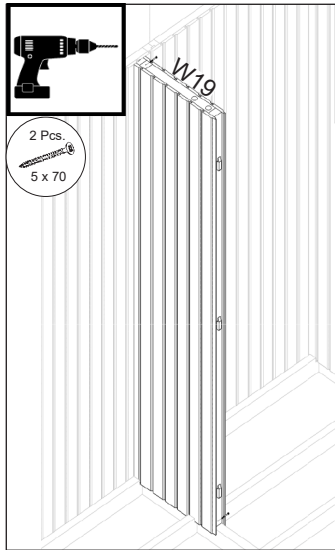
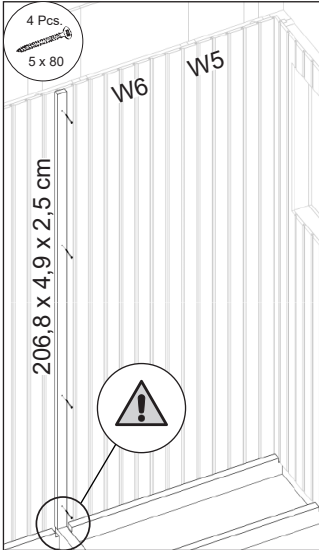




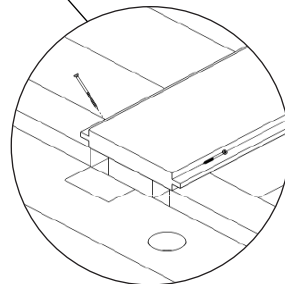
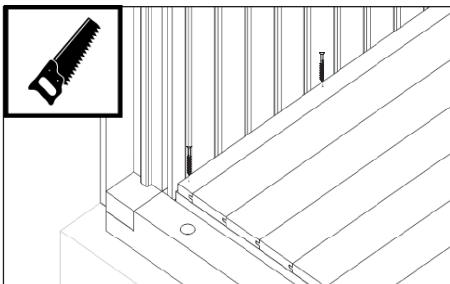
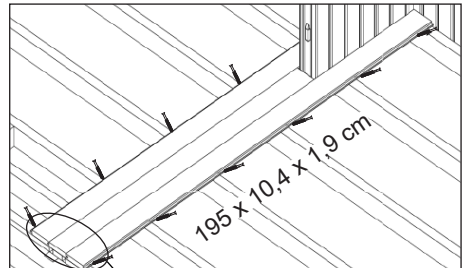
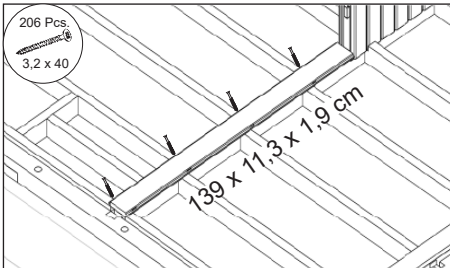
only Panorama

only View

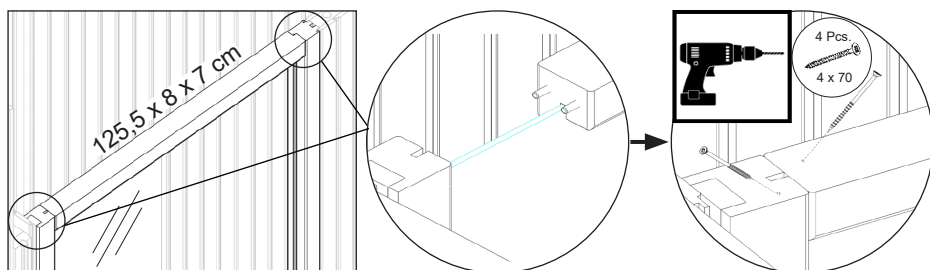
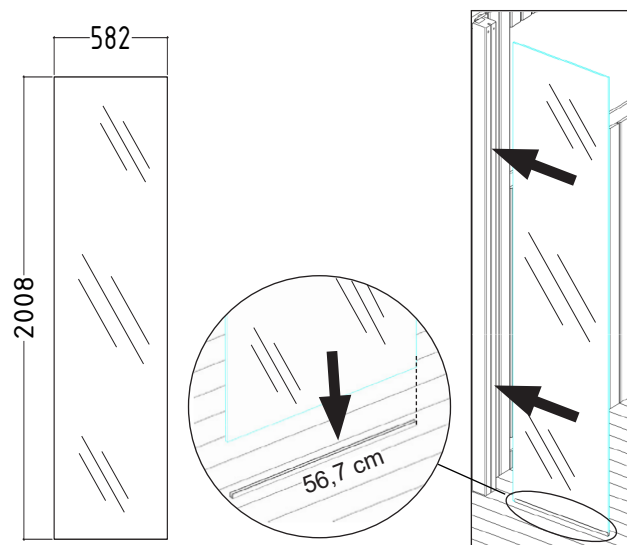
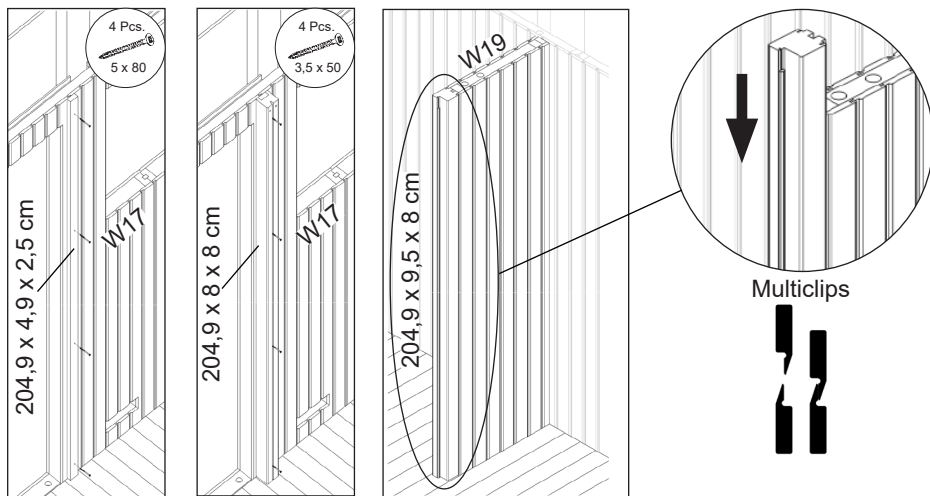




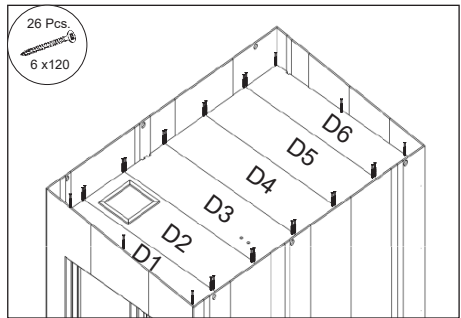
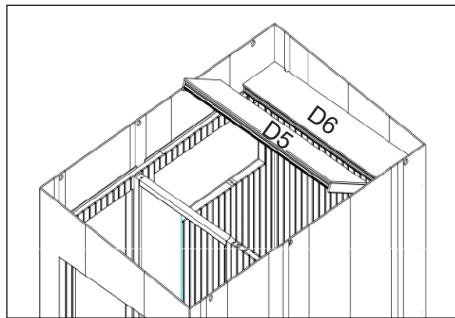
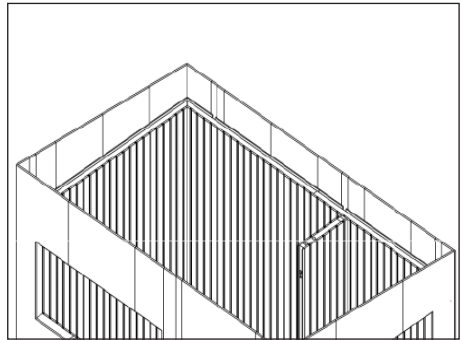
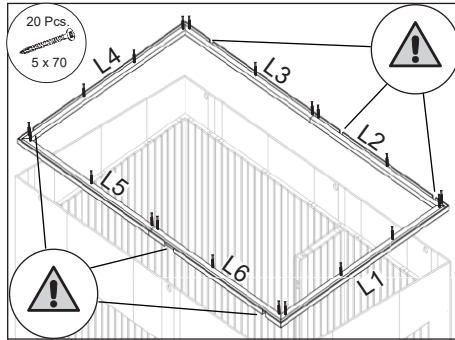
3.4.



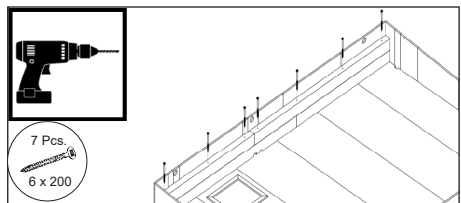
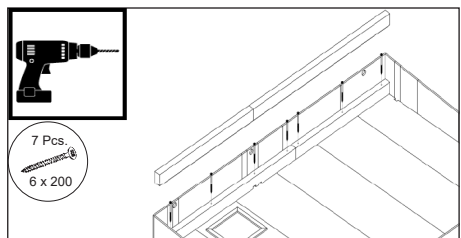
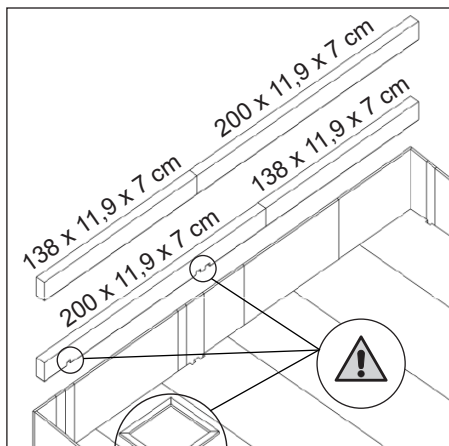
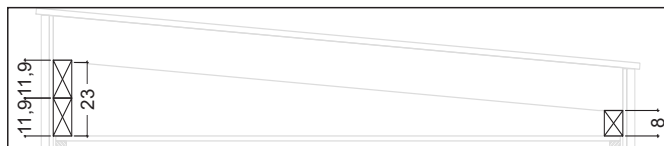
3.5.

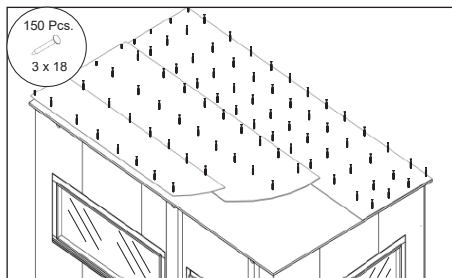
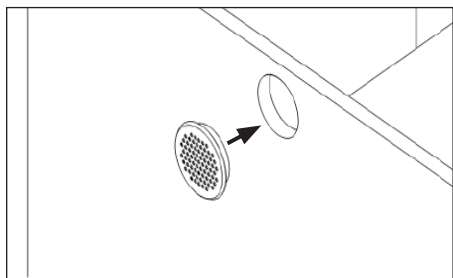
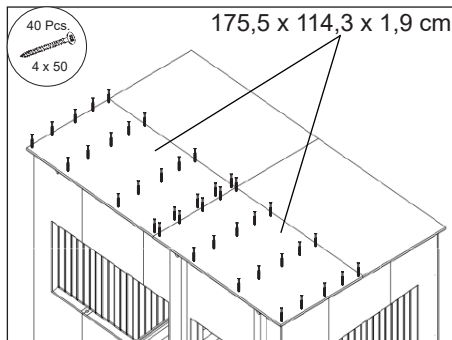
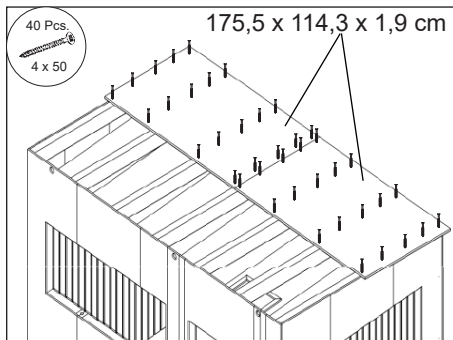
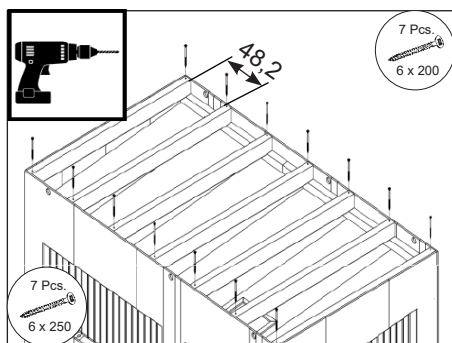
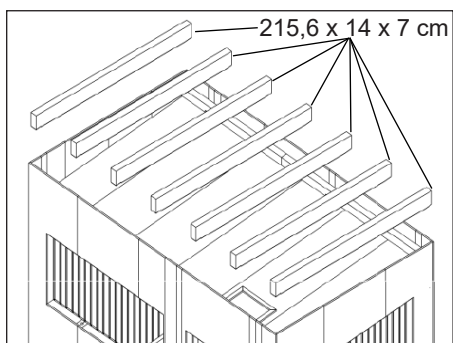
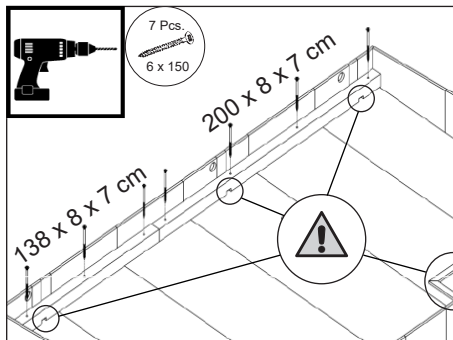


3.6.

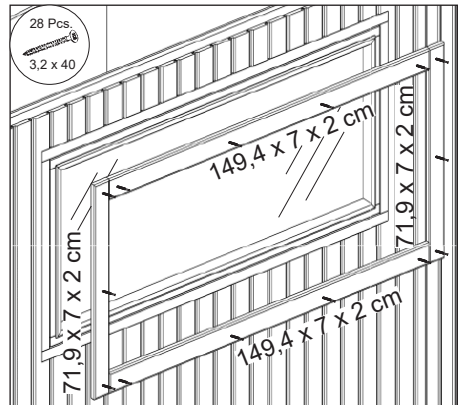
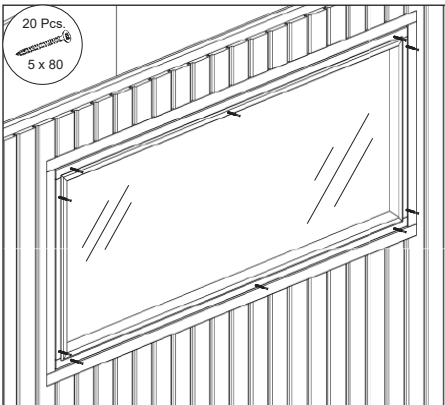
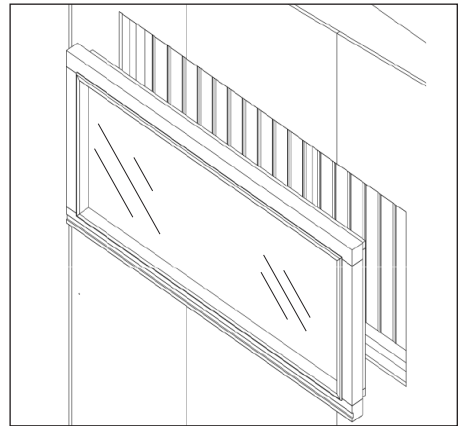
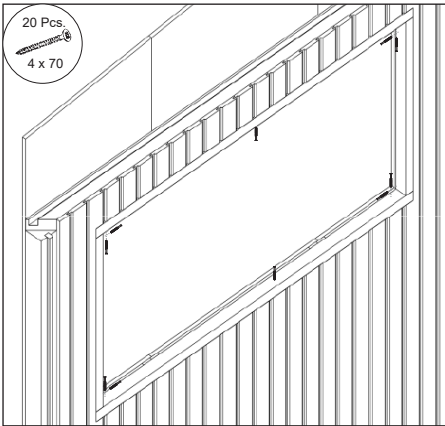
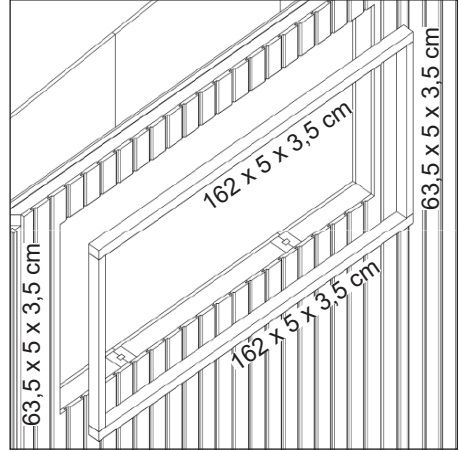
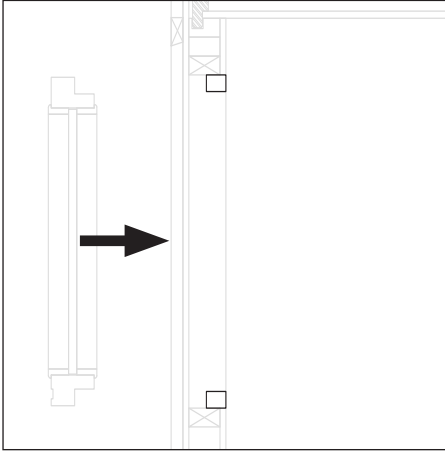


3.7.



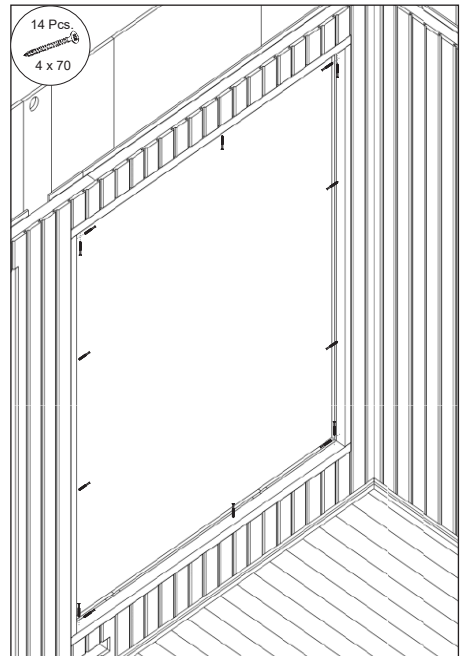
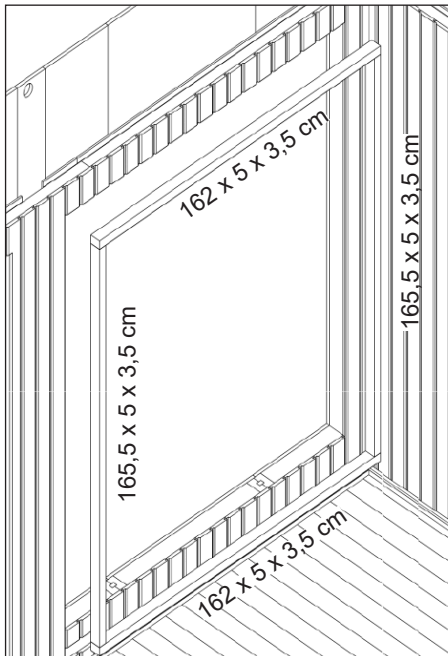
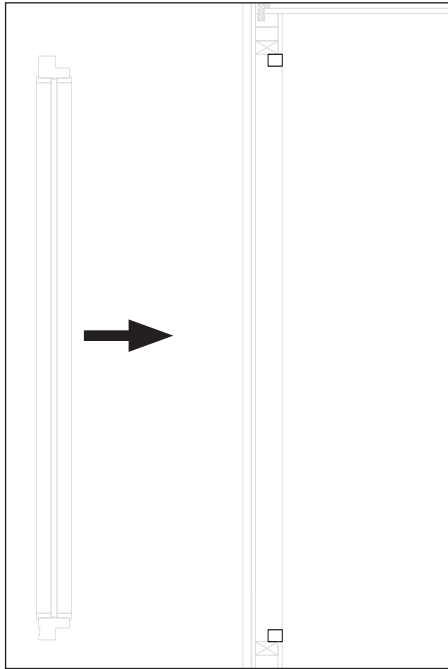


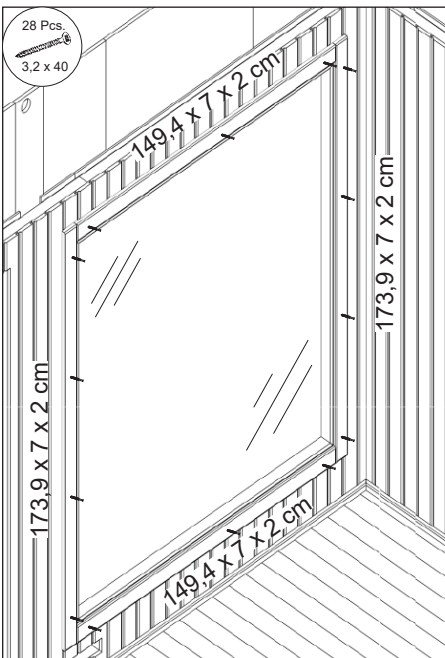
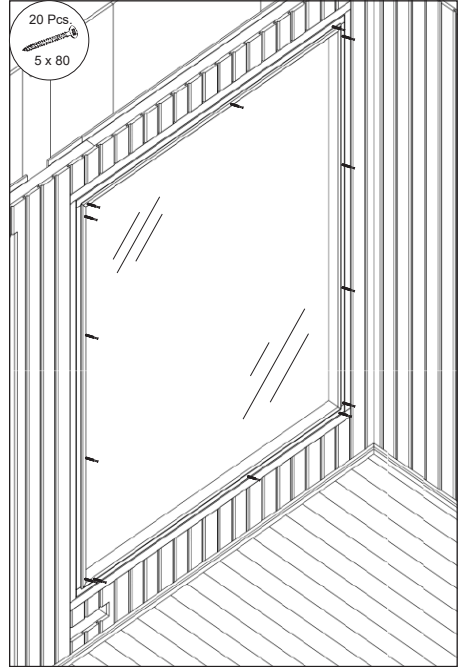
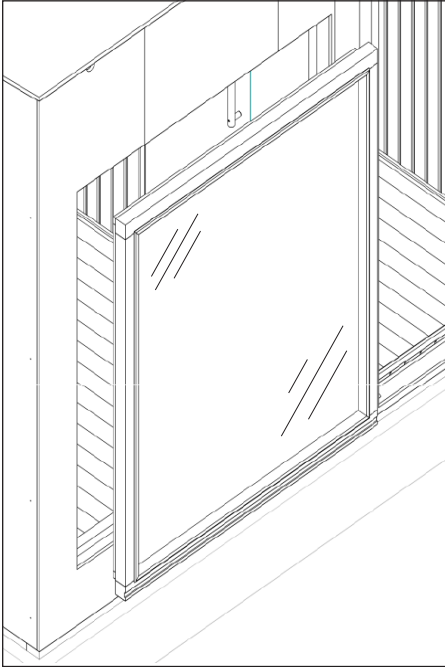
3.8.



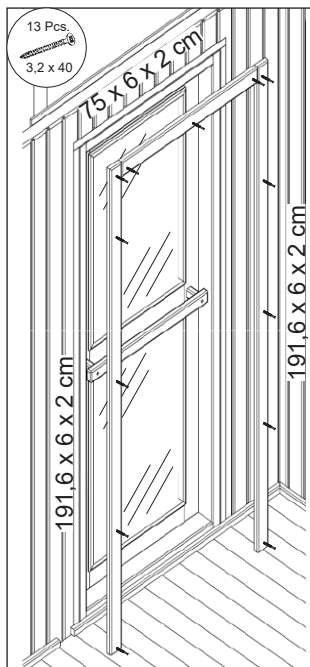
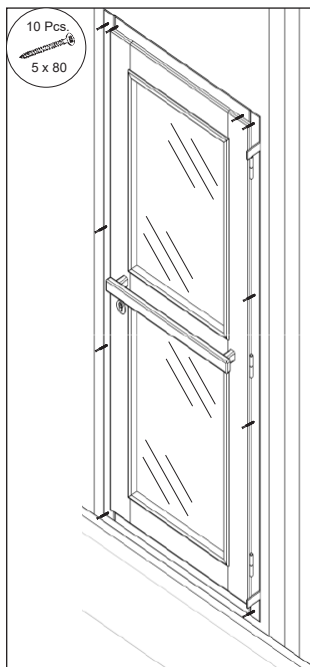
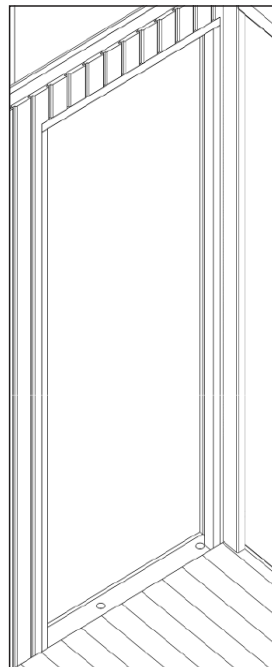
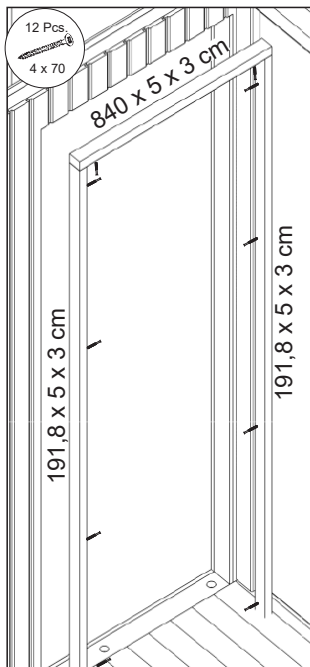
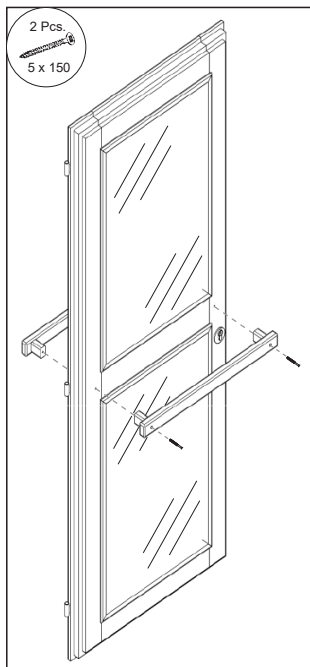
only Panorama

only View

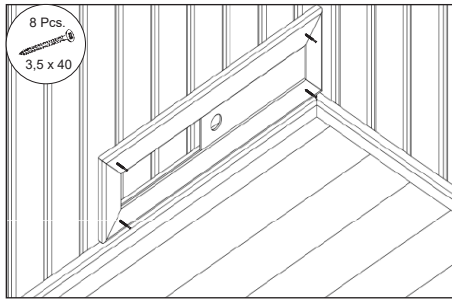
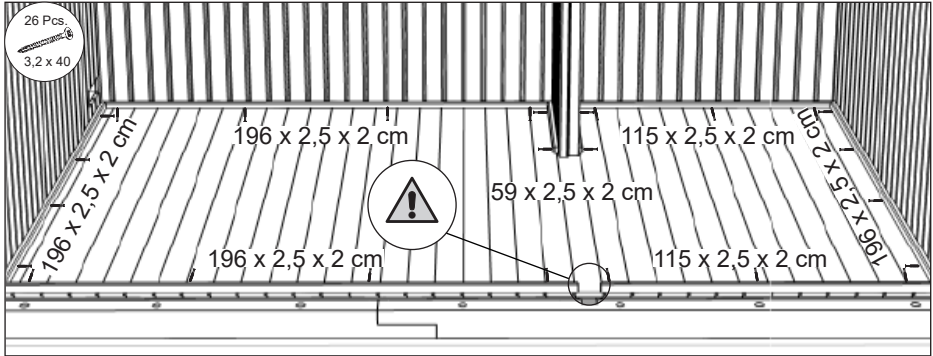




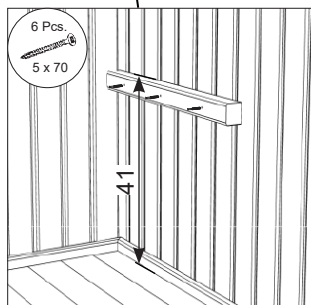
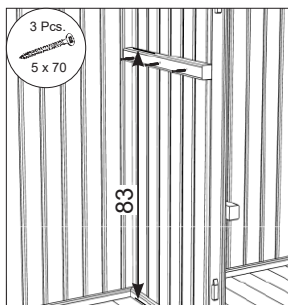
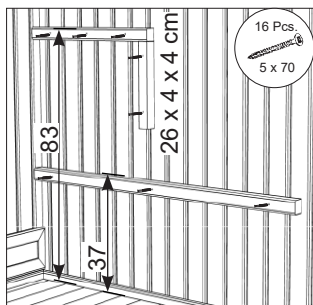
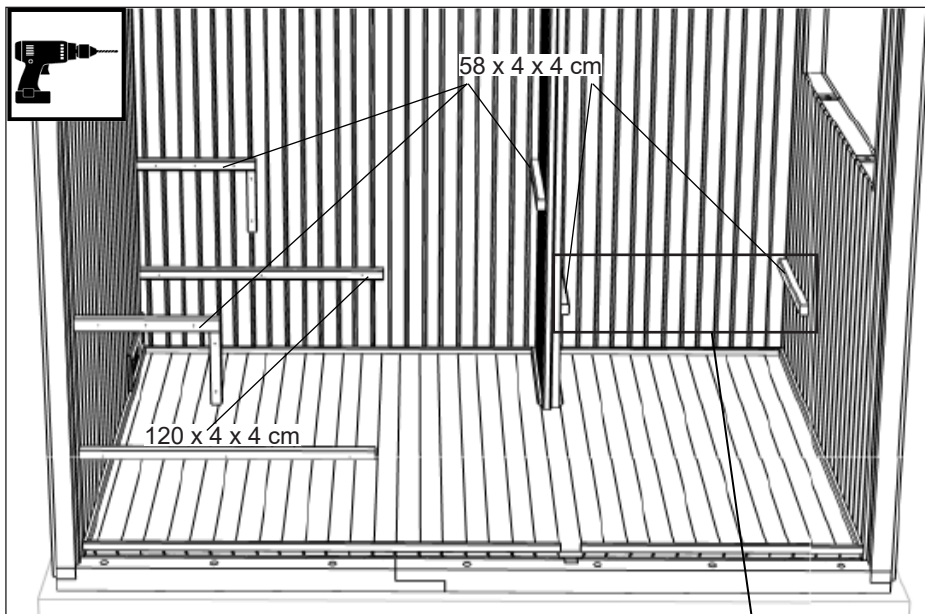
only View

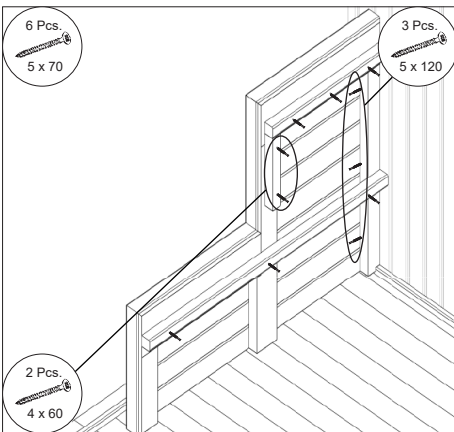
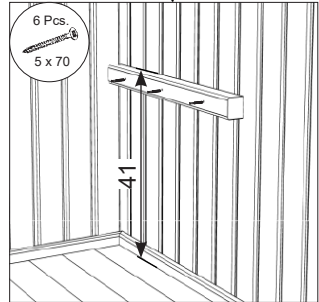
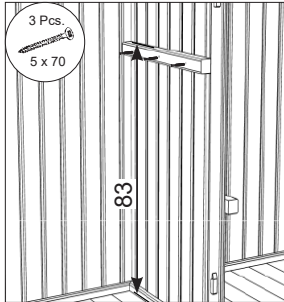
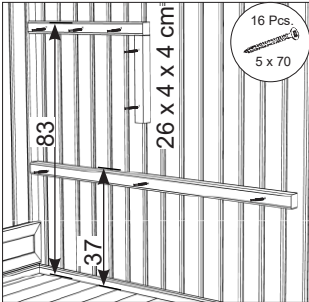
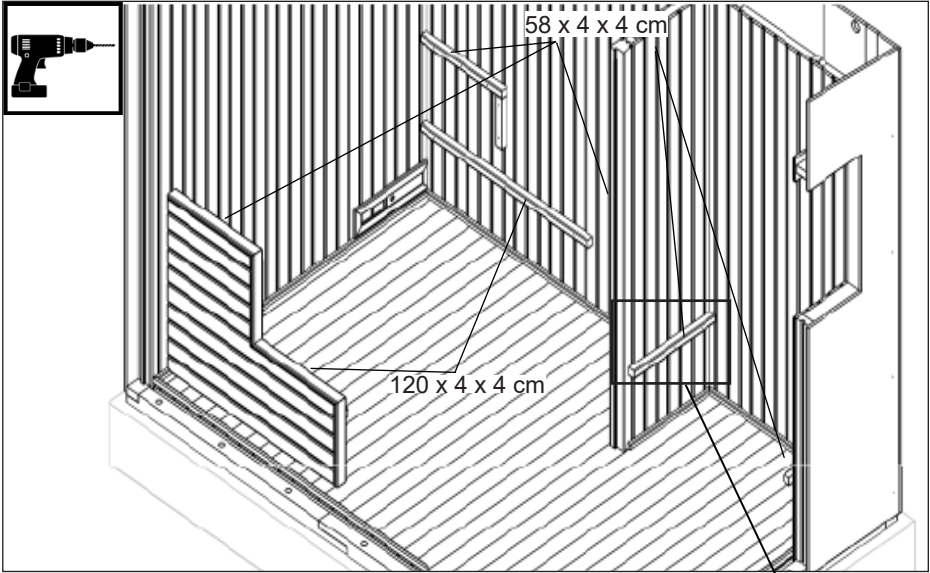


3.9.

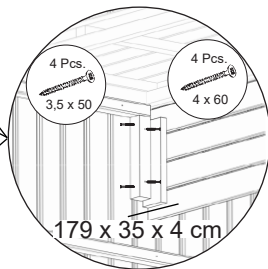
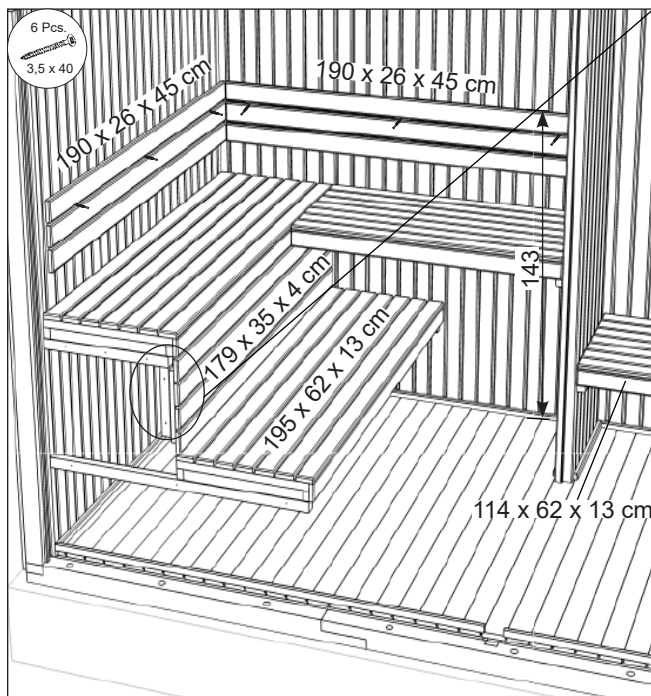
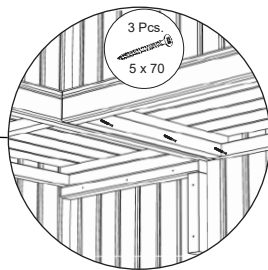
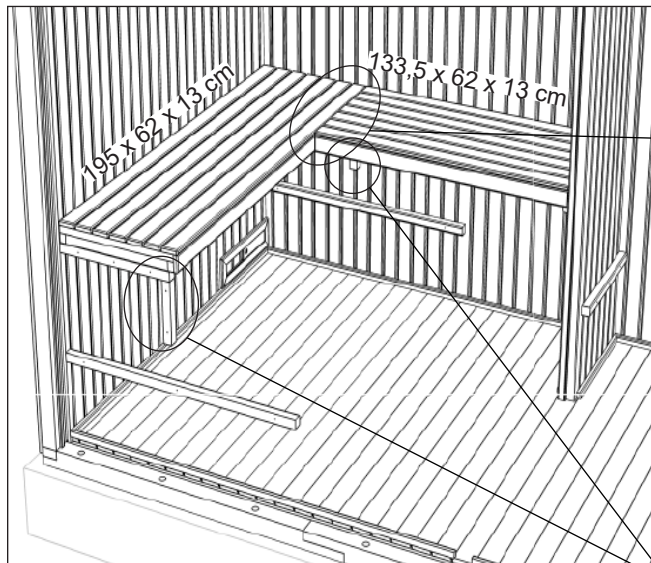


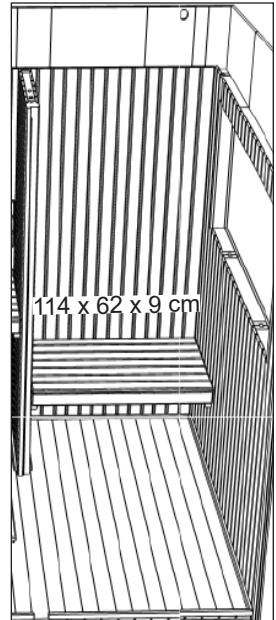
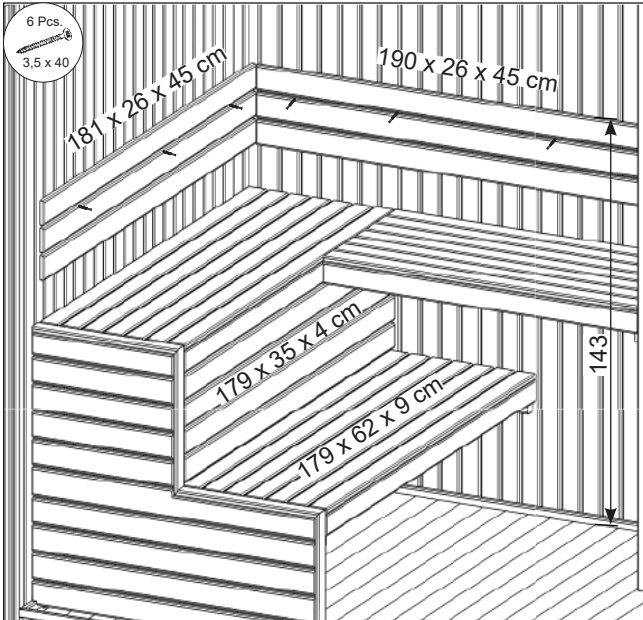
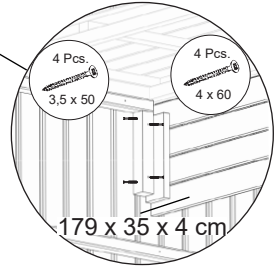
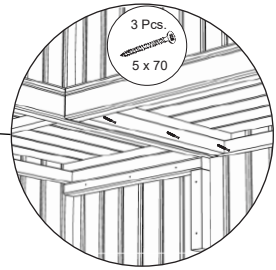
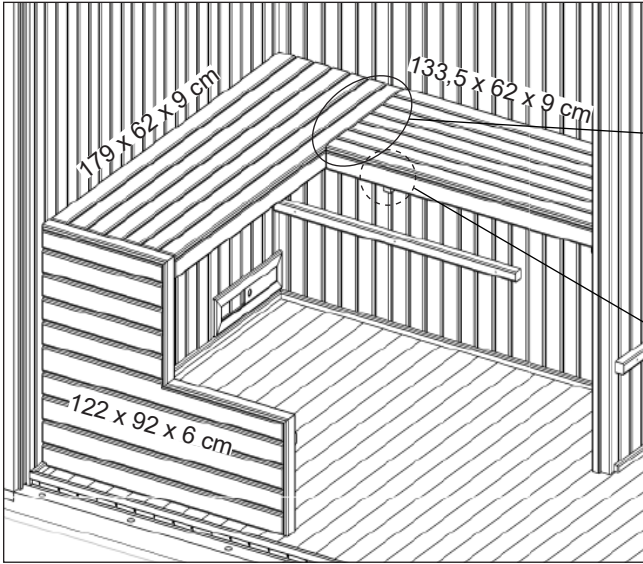
only Panorama

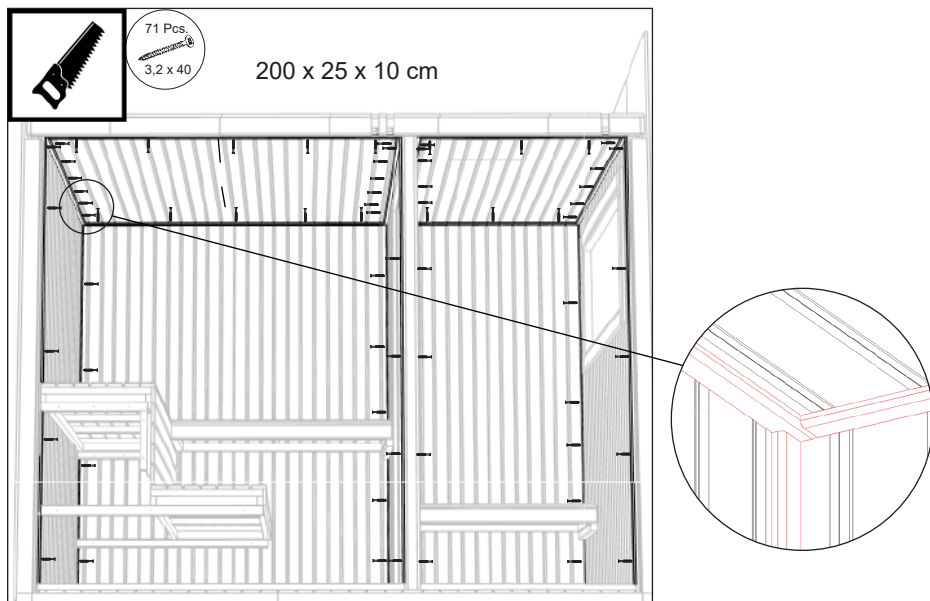




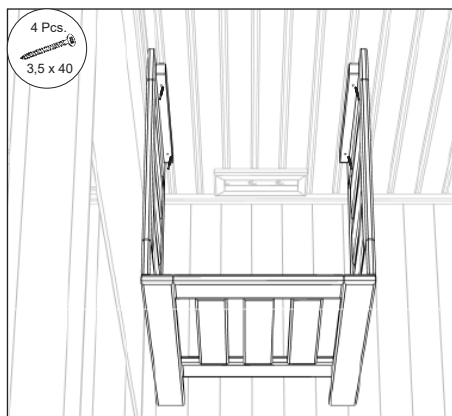
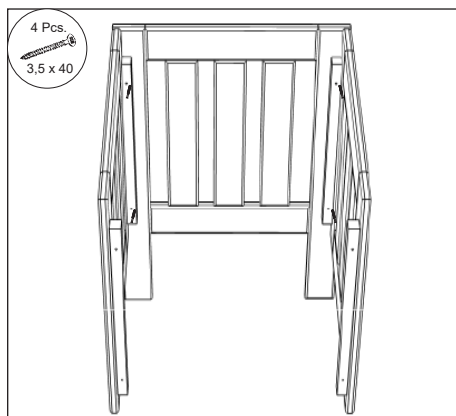
only Panorama



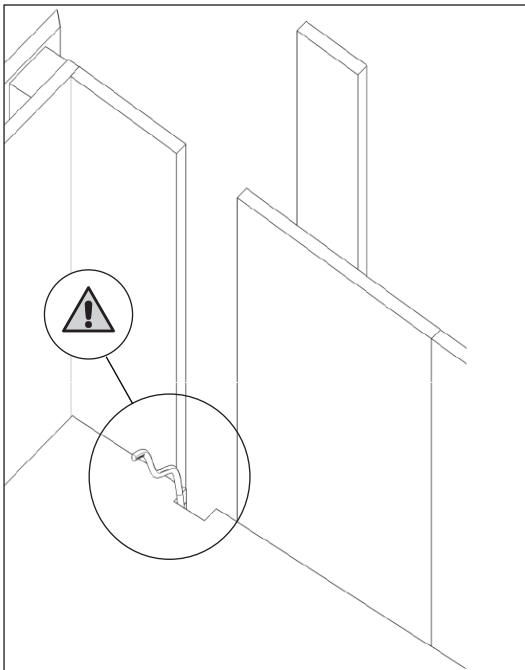
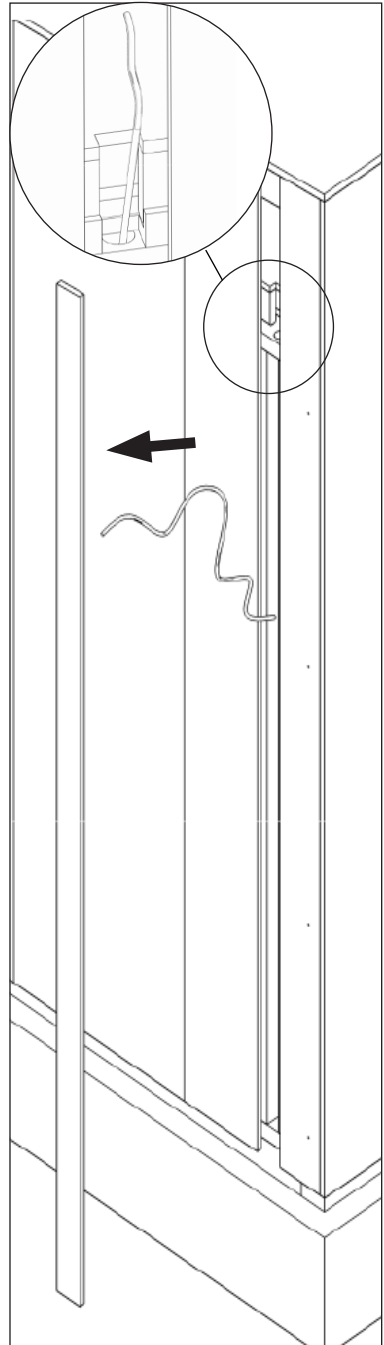
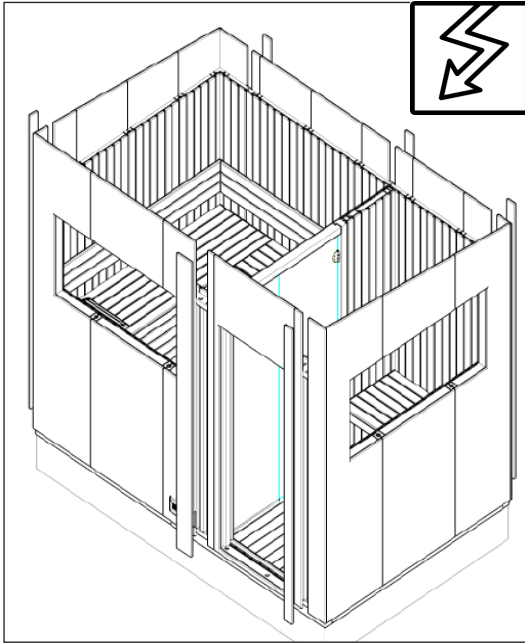




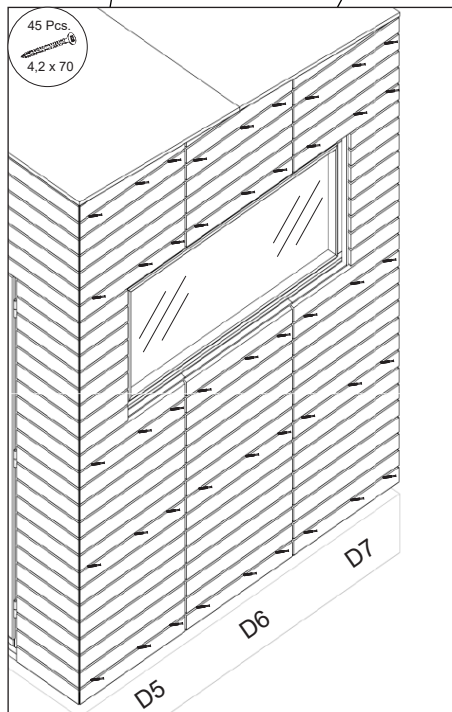
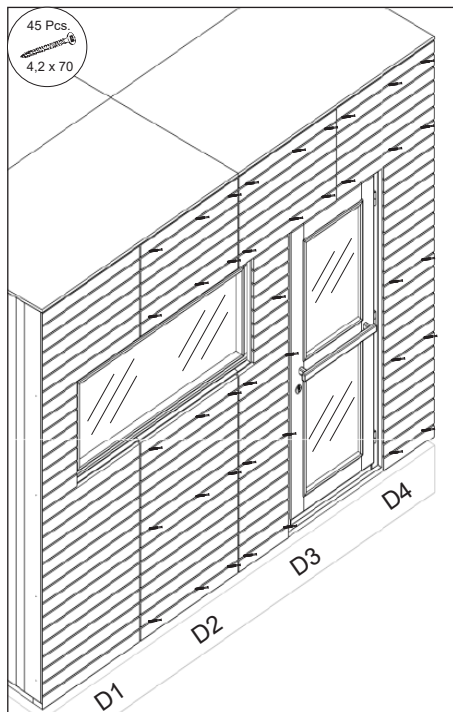
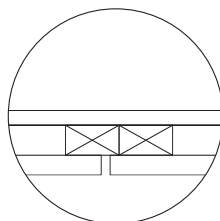
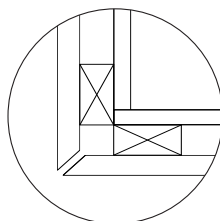
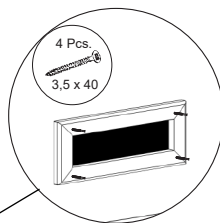
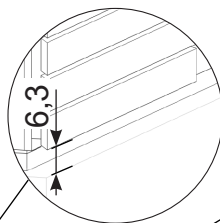
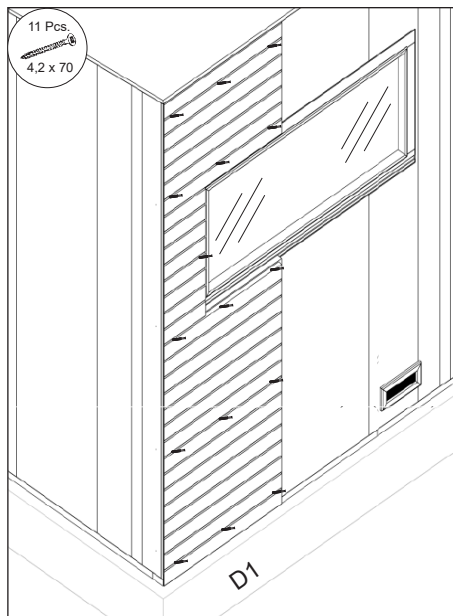
only Panorama

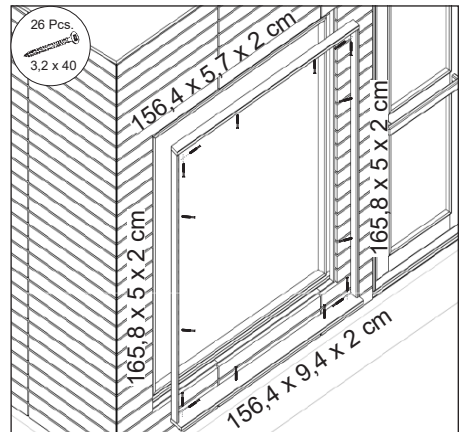
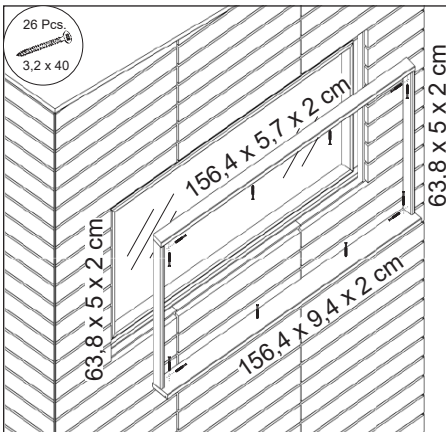
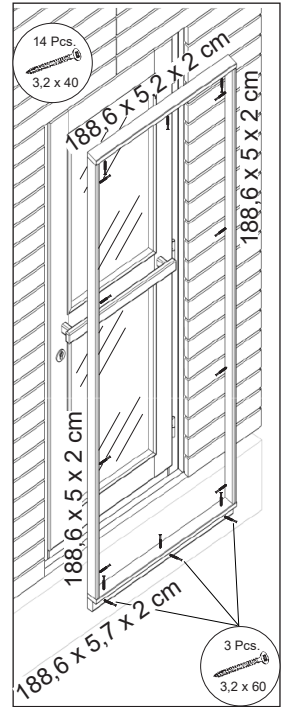
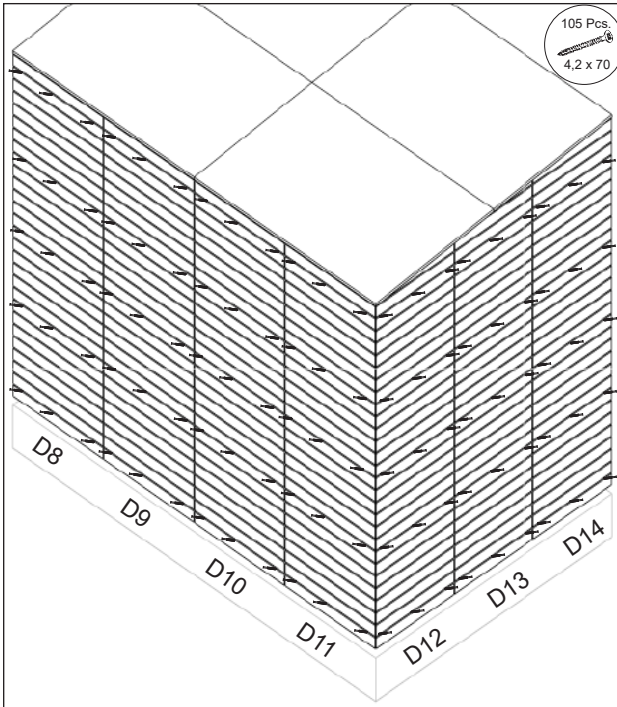


3.10.

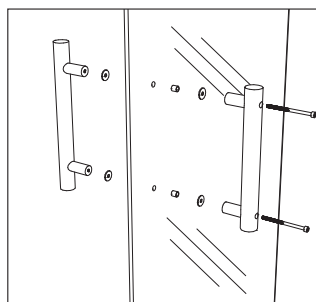
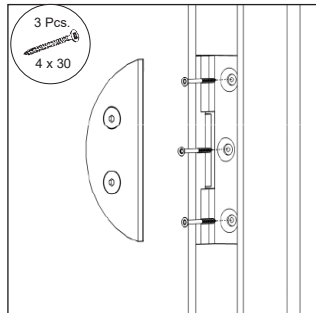
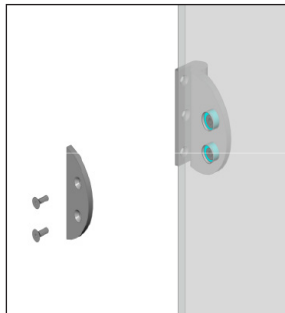
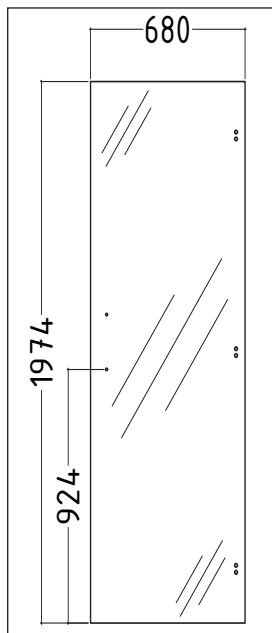


3.11.

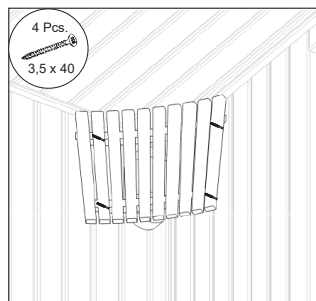
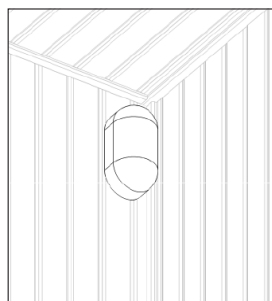
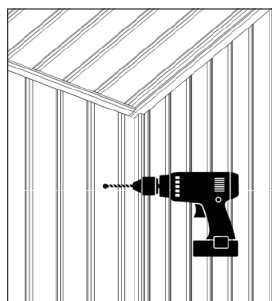
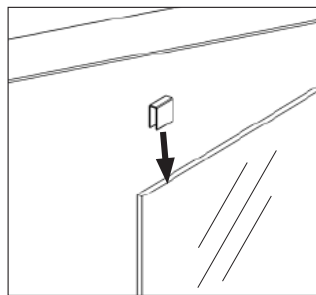
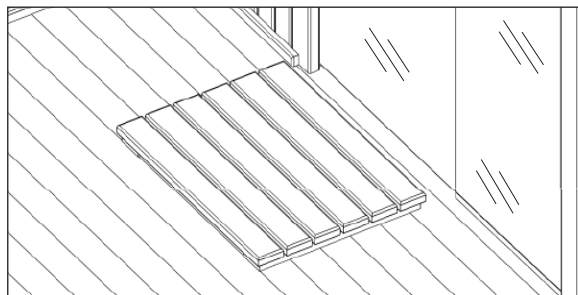




3.12.



3.13.





sentiotec GmbH | Division of Harvia Group | Wartenburger Straße 31, A-4840 Vöcklabruck
T +43 (0) 7672/22 900-50 | F -80 | info@sentiotec.com | www.sentiotec.com