




Technisches Datenblatt

- Einfache, intuitive Bedienung
- Menüführung in 18 Sprachen
- Flaches Bedienteil mit TFT-Display
- Schnelle, einfache Montage
- Premium Funktionen
- Made in Germany 

EOS EmoTec H

Innovative Saunasteuerung der Premium-Klasse für trockene Sauna und Klimabetrieb

Modernes Steuergerät mit flachem Bedienteil, farbigem TFT-Display und separatem Leistungsteil. Dank dem innovativen Bedienkonzept lässt sich das Gerät schnell und intuitiv bedienen, zahlreiche Funktionen können sehr schnell erreicht und eingestellt werden. Für trockene (Finnische) Sauna und für Feuchtebetrieb.

Eigenschaften und Vorteile:

- Flaches, kompaktes Bedienteil mit modernem multicolour Display.
- Intuitive Navigation mit Symbolen und Klartext Beschreibungen.
- Menüführung in 18 Sprachen (DE, EN, FR, RU, ES, NL, IT, PL, SLO, FIN, TR, CZ, RO, BG, HU, HR, SK, DK).
- Schnelle Funktionswahl und Einstellung durch Druck-Drehrad (jog-dial).
- Für trockene (Finnische) Sauna und für Feuchtebetrieb.
- Service-Techniker-Bereich mit Passwortschutz.
- Kindersicherung und neuer „Ferienhaus“-Modus.
- Wochentimer mit individuellen Klimaeinstellungen.
- Intelligentes Setup-Menü, Klartext-Anzeige (Infos, Fehler).
- Software durch micro-SD Karte updatefähig (auch eigene Kontaktdaten, sowie Logo können optional hinterlegt werden).
- Vielseitige Erweiterungsmodule optional möglich (z.B. Fernstart, Farblicht, Sound, Netzwerk, Innenbedienteil, usw.).
- Zusätzlich nutzbarer potentialfreier Kontakt (Ausgang).
- Die Entfernung zwischen Bedien- und Leistungsteil kann problemlos auf mind. 100 m erweitert werden. 5 m Kabel im Lieferumfang bereits enthalten.
- Schnelle und kundenfreundliche Montage. Steckverbindungen für Bedienteil, Fühler und Erweiterungen. Kabelanschluss im Leistungsteil ist von hinten und von unten möglich.
- Hohe Sicherheitsstandards, entspricht den neuesten EU Normen.
- Made in Germany Qualität.



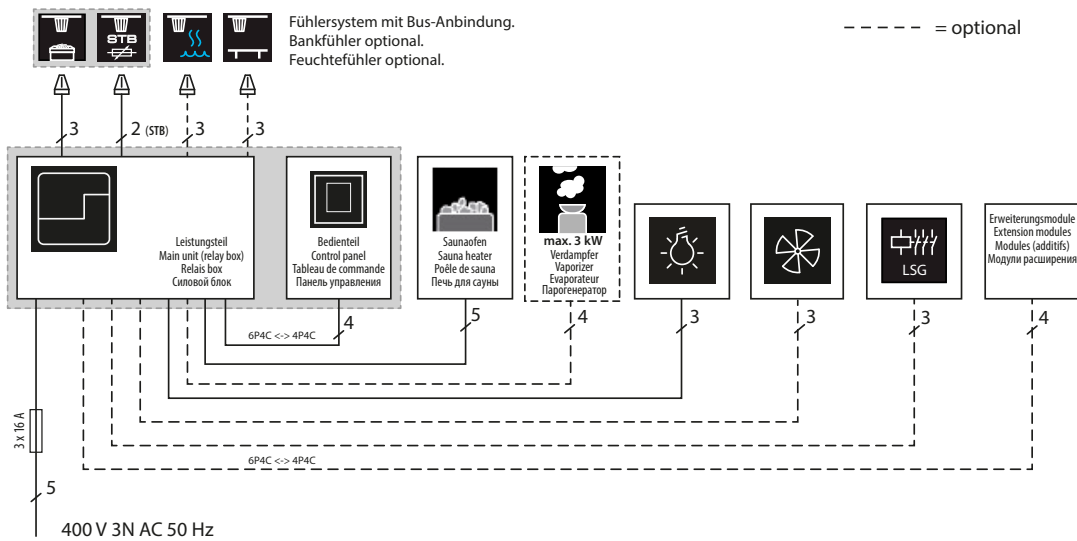
Leistungsteil
geteilte Frontseite erleichtert Montage. Anschlüsse von unten und hinten möglich.

Bedienteil

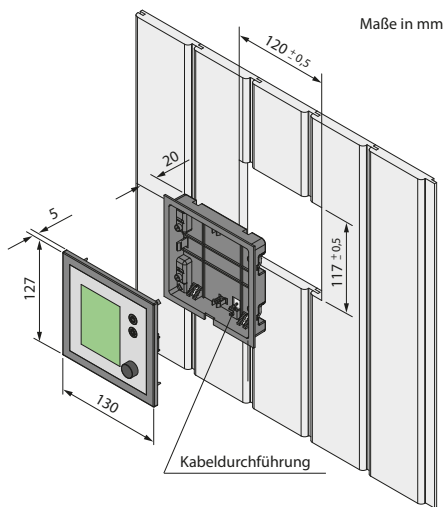
Einbau- und Aufbaumontage ist möglich. Abbildung zeigt Benutzer-Interface bei angeschlossenem optionalem Zubehör.

CE EAC IPx4 MADE IN GERMANY 
Technische Änderungen vorbehalten

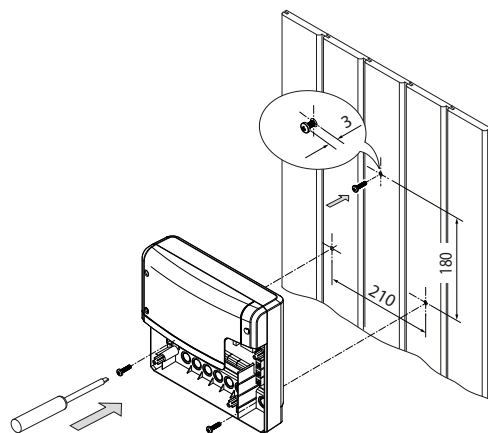
Anschluss-Schema



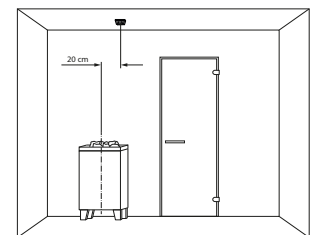
Montage Bedienteil



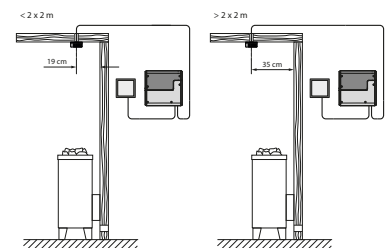
Montage Leistungsteil



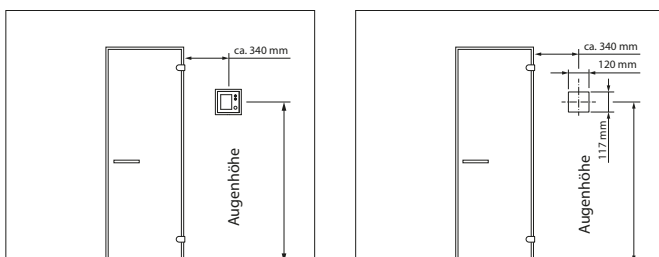
Montage Fühler



bei Saunakabinen:



Frontansicht Saunawand:



Zubehör

Beschreibung	Artikel-Nr.
Ofenfühler komplett	94.5743
Platine Temperaturbegrenzer (STB)	94.5732
Bankfühler (2. Temperaturfühler)	94.5725

Technische Daten

Elektr. Anschluss	Schaltleistung	Temperaturregelbereich	Feuchteregelung	Heizzeitbegrenzung	Zeitvorwahl	Ausgang Licht	Ausgang Lüfter	Fühler	Bedienteil (HBT)	Lastteil (HBT)
400 V 3N AC 50 Hz	9,0 kW (erweiterbar), 3 kW Verdampfer im Feuchtebetrieb	30° - 110°C (trocken) 30° - 70° C (Feuchtebetrieb)	Zeitproportional oder optional über Feuchtfühler (rel. %).	6 Std. / 12 Std. / unendlich	24 Std. bzw. Wochentimer	230 V / max. 100 W, dimmbar. Ohmsche, kapazitive, induktive Last	230 V / max. 100 W, einstellbar	Digital, mit 5 m Kabel. Bankfühler optional	127 x 130 x 25 mm Einbaumontage (Aufbau optional)	270 x 300 x 100 mm Wandmontage