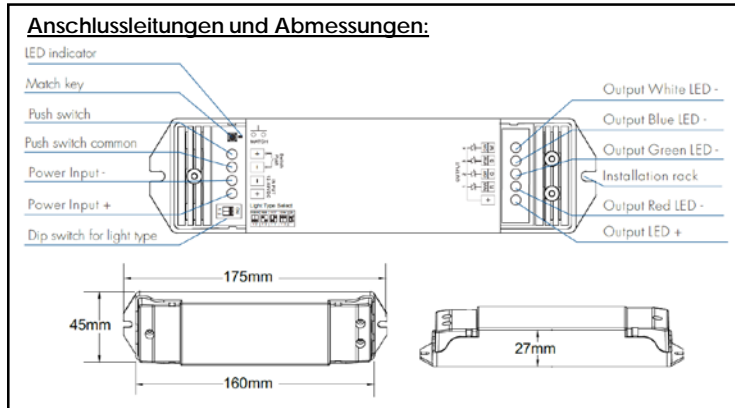


## Anleitung Treiber CC 24V 350mA (1-052-086 / LC-CC-VP)



### Technische Daten:

- Eingangsspannung: 12-48VDC
- Ausgangsspannung: 4 x (3-46) VDC
- Ausgangsstrom: 4CH, 350mA
- Ausgangsleistung: 4 x (1.05-16.1)W (350mA)
- Ausgabearbeit: konstant Strom
- Betriebstemperatur: -30°C ~ +55°C
- Gehäuse Temperatur (max.): +85°C
- Schutzklasse: IP20
- Sicherung: Verpolungsschutz / Kurzschluss
- Größe: L x B x H: 175 x 45 x 27 mm

### Anleitung zum Koppeln:

#### Matchtaste verwenden

1. Koppeln: Drücken Sie kurz die Matchtaste des Empfängers und dann innerhalb 5 Sekunden die Ein-/Aus-Taster (bei LR-1Z) oder eine Zonen-Taste 1-4 (bei LR-4Z) der Fernbedienung. Wenn die LED einige Male schnell blinkt, wurde die Verbindung hergestellt.
2. Trennen: Wenn Sie die Matchtaste des Empfängers 5 Sekunden lang drücken, werden alle registrierten Fernbedienungen gelöscht.

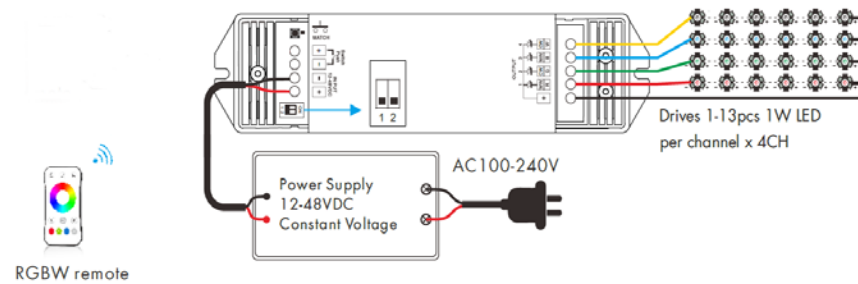
#### Ein/Aus-Taste verwenden

1. Koppeln: Schalten Sie das Gerät aus und wieder ein. Drücken Sie auf der Fernbedienung innerhalb von 5 Sekunden schnell dreimal kurz die Ein/Aus-Taste (bei LR-1Z) oder eine Zonen-Taste 1-4 (bei LR-4Z). Wenn die Leuchte dreimal blinkt, wurde die Verbindung hergestellt.
2. Trennen: Schalten Sie das Gerät aus und wieder ein. Drücken Sie auf der Fernbedienung innerhalb von 5 Sekunden nach dem Einschalten schnell fünfmal kurz - die Ein/Aus-Taste (bei LR-1Z) oder eine Zonen-Taste 1-4 (bei LR-4Z). Wenn die Leuchte fünfmal blinkt, wurde die Verbindung getrennt.

### Funktionen:

- Miniatur-Controller mit 4-Kanal-Konstantstromausgang.
- Verwendung der 2,4-G-RGBW-Funktechnologie, Fernbedienung aus bis zu 30m Entfernung.
- Ein RF-Controller akzeptiert bis zu 10 Fernbedienungen.
- 4096 Stufen, sanftes dimmen 0-100% und Schalten ohne Flackern.
- 10 integrierte Modi, unter anderem mit schnell wechselnden oder stufenweise wechselnden Farben.
- Automatische Übertragungsfunktion: Der Controller sendet automatisch ein Signal an einen anderen Controller mit 30 m Steuerabstand.
- Synchronisieren mit mehreren Fernbedienungen.

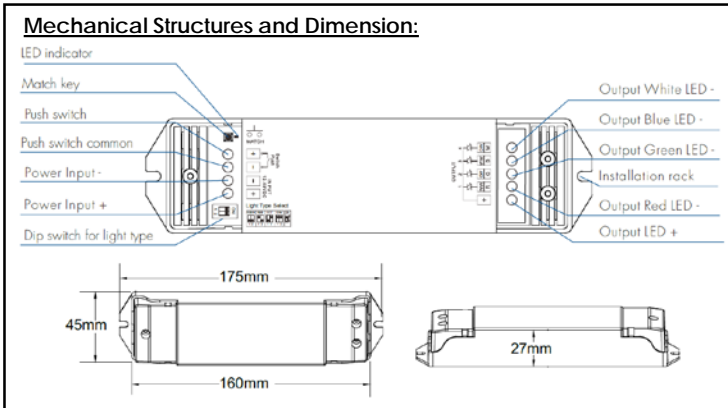
### Connection guide:



### Sicherheitshinweise:

1. Das Produkt muss von einer qualifizierten Person installiert und gewartet werden.
2. Das Produkt ist nicht wasserdicht (Schutzklasse IP20).
3. Eine gute Wärmeabfuhr verlängert die Lebensdauer des Treibers. Bitte achten Sie auf eine gute Belüftung.
4. Bitte überprüfen Sie, ob die Ausgangsspannung von verwendeten Netzteilen mit der Betriebsspannung der Produkte übereinstimmt.
5. Vergewissern Sie sich, dass alle Kabelverbindungen und Polaritäten korrekt und sicher sind, bevor Sie die Stromversorgung einschalten, um Schäden an den LED-Leuchten zu vermeiden.
6. Wenn ein Fehler auftritt, informieren Sie Ihren Lieferanten. Versuchen Sie nicht, dieses Produkt selbst zu reparieren.

Manual for driver CC 24V 350mA (1-052-086 / LC-CC-VP)



#### Technical data:

- Input voltage: 12-48VDC
- Output voltage: 4 x (3-46) VDC
- Output current: 4CH,350mA
- Output power: 4 x (1.05-16.1)W (350mA)
- Output type: Constant current
- Operation temperature: -30°C ~ +55°C
- Case temperature (Max.): +85°C
- IP rating: IP20
- Protection: Reverse Polarity / Short circuit
- Size: L x B x H: 175 x 45 x 27 mm

#### Match guide:

##### Use Controller's Match Key

1. Match: Short press match key, immediately press on/off key (at LR-1Z) or zone key 1-4 (at LR-4Z) on the remote. The LED indicator fast flash a few times means match is successful.
2. Delete: Press and hold match key for 5s to delete all match, The LED indicator fast flash a few times means all matched remotes were deleted.

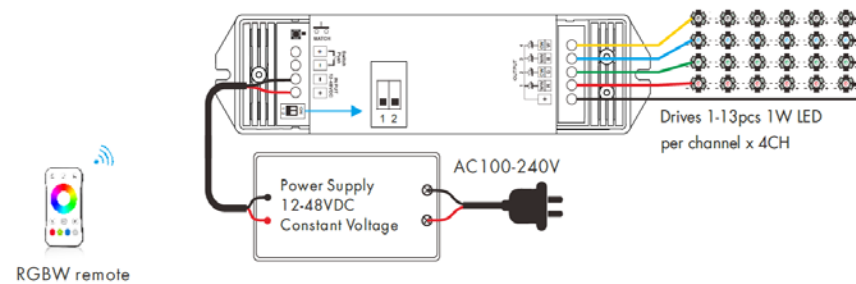
##### Use Power Restart

1. Match: Switch off the power, then switch on power again, immediately short press on/off key (at LR-1Z) or zone key 1-4 (at LR-4Z) 3 times on the remote. The light blinks 3 times means match is successful.
2. Delete: Switch off the power, then switch on power again, immediately short press on/off key (at LR-1Z) or zone key 1-4 (at LR-4Z) 5 times on the remote. The light blinks 5 times means all matched remotes were deleted.

#### Feature:

- Mini style controller with 4 channel constant current output.
- Adopt 2.4GHz wireless technology, remote distance up to 30m.
- One RF controller accept up to 10 remote control.
- 4096 levels 0-100% dimming smoothly without any flash.
- Built in 10 dynamic mode, include jump or gradual change style.
- Auto-transmitting function: Controller automatically transmit signal to another controller with 30m control distance.
- Synchronize on multiple number of controllers.

#### Connection guide:



#### Safety information:

1. The product shall be installed and serviced by a qualified person.
2. This product is non-waterproof (IP rating IP20)
3. Good heat dissipation will prolong the working life of the controller, please ensure good ventilation.
4. Please check if the output voltage of any power supplies used comply with the working voltage of the products.
5. Ensure all wire connections and polarities are correct and secure before applying power to avoid any damages to the LED lights.
6. If a fault occurs, please inform your supplier. Do not attempt to fix this product by yourself.